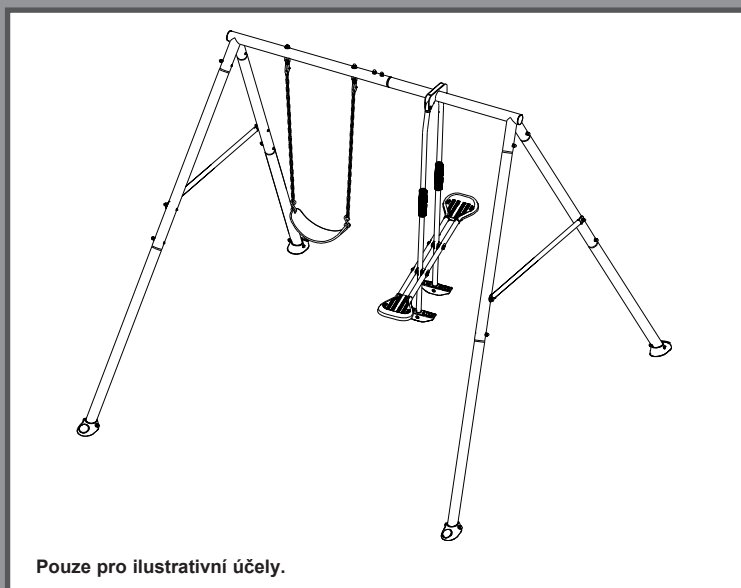


DŮLEŽITÉ BEZPEČNOSTNÍ ZÁSADY

Před instalací a použitím tohoto výrobku je nutné si pozorně přečíst všechny důležité pokyny a řídit se jimi. Uschovejte pro budoucí použití.

Houpačka Se Dvěma Místy Pro Houpání



Pouze pro ilustrativní účely.

Nezapomeňte vyzkoušet i jiné produkty společnosti Intex: bazény, doplňky do bazénu, hračky, matrace a čluny, které jsou k dispozici u prodejců nebo na našich webových stránkách.

Vzhledem k politice neustálého zlepšování produktů si společnost Intex vyhrazuje právo změnit technické údaje a vzhled, což může mít za následek aktualizace návodu k použití bez předchozího upozornění.

INTEX®

©2023 Intex Marketing Ltd. - Intex Development Co. Ltd. - Intex Recreation Corp. All rights reserved/Tous droits réservés/Todos los derechos reservados/Alle Rechte vorbehalten. Printed in China/Imprimé en Chine/Impreso en China/Gedruckt in China.

®™ Trademarks used in some countries of the world under license from/®™ Marques utilisées dans certains pays sous licence de/Marcas registradas utilizadas en algunos países del mundo bajo licencia de/Warenzeichen verwendet in einigen Ländern der Welt in Lizenz von/Intex Marketing Ltd. to/à/a/an Intex Development Co. Ltd., Hong Kong & Intex Recreation Corp., P.O. Box 1440, Long Beach, CA 90801 • Distributed in the European Union by/Distribué dans l'Union Européenne par/Distribuido en la unión Europea por/Vertrieb in der Europäischen Union durch/Intex Trading B.V., Ettenseweg 46, 4706 PB Roosendaal – The Netherlands • Distributed in the UK by Unitex Service (UK) Limited, 21 Holborn Viaduct, London EC1A 2DY, UK.
www.intexcorp.com

OBSAH

Varování.....	3
Seznam dílů.....	4-7
Návod k sestavení.....	8-17
Příprava montáže.....	8
Montáž horních nosníků a karabin.....	9-10
Montáž nohou.....	11-12
Montáž závěsné vahadlové houpačky a řetězové houpačky.....	13-16
Ukotvení.....	17
Údržba.....	18
Omezená záruka.....	19

TYTO POKYNY UCHOVEJTE

DŮLEŽITÁ BEZPEČNOSTNÍ OPATŘENÍ

Dodržování následujících pokynů a upozornění snižuje pravděpodobnost vážného nebo smrtelného zranění. Pravidelně si s dětmi opakujte tato bezpečnostní pravidla.

PŘEČTĚTE SI VŠECHNY POKYNY A ŘIĎTE SE JIMI

⚠ VAROVÁNÍ

- Před montáží tohoto výrobku si najděte rovné místo na zemi s minimálním odstupem 2 m od jakékoli konstrukce nebo překážky. Tento výrobek musí mít ze všech stran volný prostor 2 m.
- Tento výrobek je určen pouze pro rodinné venkovní použití. Není určen pro použití v jeslích, školkách, komerčních nebo jiných veřejných prostorách.
- Při práci s tímto výrobkem nebo v jeho blízkosti je nutný nepřetržitý a kompetentní dohled dospělých osob nad dětmi. Nikdy nenechávejte děti bez dozoru.
- Tento výrobek je určen pro děti od 3 do 10 let pod dohledem dospělých. U dětí mladších 10 let je riziko zachycení a zranění vyšší.
- Maximální počet uživatelů, pro které je tento výrobek určen, je 3 dětí s maximální hmotností 50 kg na dítě nebo s celkovou hmotností nepřesahující 150 kg. Nepřekračujte hmotnostní limit určený pro tento výrobek nebo maximální počet uživatelů.
- Jen pro domácí použití. Tento výrobek smí montovat a demontovat pouze dospělé osoby.
- Tento výrobek musí být před použitím ukotven. Viz část Ukotvení.
- Abyste předešli vážným zraněním, nedovolte dětem používat tento výrobek, dokud není kompletně sestaven a řádně ukotven.
- Zařízení domácího hřiště neinstalujte na beton, asfalt, udusanou zeminu, trávu, koberec nebo jiný tvrdý povrch. Pád na tvrdý povrch může způsobit vážné zranění nebo smrt uživatele zařízení.
- Upozorněte děti, aby se nepřiblížovaly k pohyblivým částem, před ně, za ně nebo mezi ně.
- Nedovolte dětem, aby houpací řetězy nebo lana kroutily nebo je přehazovali přes horní podpěrnou tyč, protože by to mohlo snížit pevnost řetězu nebo lana.
- Nikdy neprodlužujte řetěz nebo lano. Dodané řetězy nebo lana mají maximální délku určenou pro houpací prvky.
- Nedovolte dětem houpat prázdná sedátka.
- Naučte děti sedět uprostřed houpaček a poučte je, aby se na sedadla opíraly celou svou hmotností.
- Dětem při používání tohoto výrobku pečlivě asistujte, dokud nedosáhnou dostatečné síly, dovedností a pohodlí pro bezpečné používání bez asistence.
- Nedovolte dětem, aby tento výrobek používaly jiným než určeným způsobem.
- Upozorněte děti, aby nevystupovaly z houpaček nebo kolotočů, když jsou v pohybu.
- Zajistěte, aby děti byly vhodně oblečeny. Nošení volné obuvi a oblečení, jako jsou šály a ponča, je při používání tohoto výrobku potenciálně nebezpečné.
- Výrobek může být kluzký za mokra nebo za nepříznivého počasí, jako je déšť, sníh, led apod. Za takových podmínek nedovolte dětem používat tento výrobek.
- Zkontrolujte, zda jsou závěsná houpačka a řetězy zajištěny na obou koncích a zda se nemohou o sebe zamotat.
- Nedovolte dětem, aby k tomuto výrobku připevňovaly jakékoli předměty, které nejsou speciálně navrženy pro použití se zařízením, jako jsou například švihadla, šňůry na prádlo, vodítka pro domácí zvířata, kabely a řetězy, protože způsobují nebezpečí uškrcení.
- Upozorněte děti, aby si před použitím tohoto výrobku sundaly cyklistickou nebo jinou sportovní přilbu.
- Nedovolte dětem, aby se houpaly příliš vysoko nebo šikmo.
- Nedovolte dětem, aby visely nebo šplhaly na konstrukční prvky tohoto výrobku.
- Neupravujte výrobek a / nebo nepoužívejte příslušenství, které není součástí dodávky od výrobce.
- Pravidelně kontrolujte výstražný štítek, abyste zajistili jeho čitelnost.

NEDODRŽENÍ TĚCHTO UPOZORNĚNÍ MŮŽE MÍT ZA NÁSLEDEK POŠKOZENÍ MAJETKU, VÁŽNÉ ZRANĚNÍ NEBO SMRT.

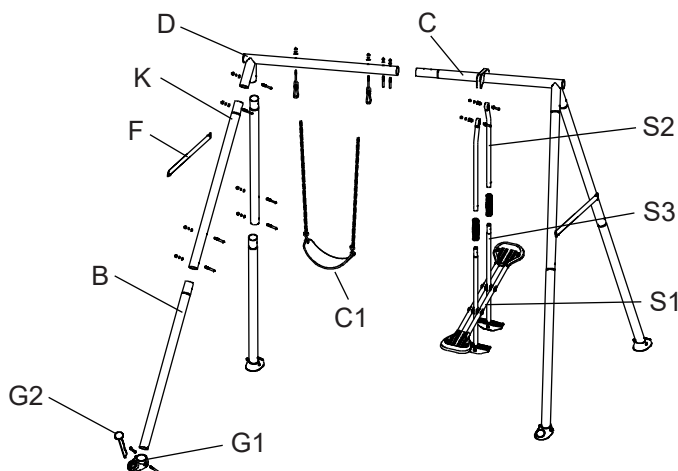
TYTO POKYNY UCHOVEJTE

SEZNAM DÍLŮ

Czech

360
IO

Než produkt smontujete, věnujte několik minut kontrole obsahu a seznamte se se všemi částmi.

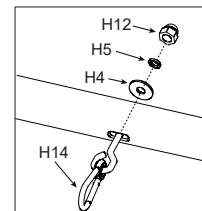


POZNÁMKA: Nákresy slouží pouze pro ilustrační účely. Skutečný produkt se může lišit. Ne podle měřítka.

REF. Č.	POPIS	MNOŽSTVÍ	Model 44120	Model 44122
			ČÍSLO NÁHR. DÍLU	
K	Horní část nohy	4	13379A	13379G
B	Spodní část nohy	4	13381B	13381G
C	Konec nosníku závěsné vahadlové houpačky	1	13377A	13377G
D	Konec nosníku houpačky	1	13376A	13376G
F	Příčná tyč	2	13382A	13382G
G1	Základna kotevní patky	4	13303B	13303G
G2	Kotevní tyč	4	13302B	13302G
HS6	Sada dlouhých šroubů (H1+H12+H4+H5)	4	13373	13373
HS7	Sada krátkých šroubů (H11+H12+H4+H5)	14	13374	13374
HS3	Sada dlouhých hlavňových spojek (H4+H6+H8+H9)	2	13304D	13304D
HS4	Sada krátkých hlavňových spojek (H4+H7+H8+H9)	4	13304C	13304C
HS9	Karabina se sadou šroubů (H12+H4+H5+H14)	2	13375	13375
C1	Řetězová houpačka	1	13386	13386
S1	Sestava sedadla závěsné vahadlové houpačky	1	13385	13385
S2	Horní noha závěsné vahadlové houpačky	2	13383	13383
S3	Spodní noha závěsné vahadlové houpačky	2	13384	13384
S4	Rukojeť tyče	2	13317	13317
S5	Koncový uzávěr (předinstalovaný v S2)	2	13318	13318
S8	Vložkové ložisko	4	13320	13320
S9	Sada těsnění (S6+S7)	6	13319	13319

Identifikace dílů

Referenční číslo je vytištěno na krabici s díly. Při montáži stačí zkontrolovat referenční číslo dílu, jak je uvedeno v každém kroku. To usnadní nalezení správného dílu.



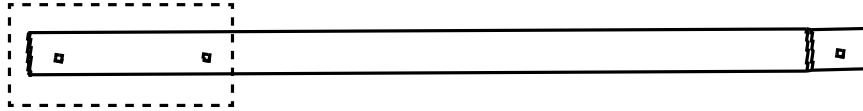
TYTO POKYNY UCHOVEJTE

SEZNAM DÍLŮ (pokračování)

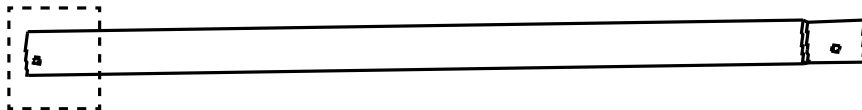
Než produkt smontujete, věnujte několik minut kontrole obsahu a seznamte se se všemi částmi.

Komponenty (A-rám)

Zkontrolujte, zda jsou všechny díly a podstavy spočteny, a pečlivě je rozmístěte podle níže uvedených výkresů.



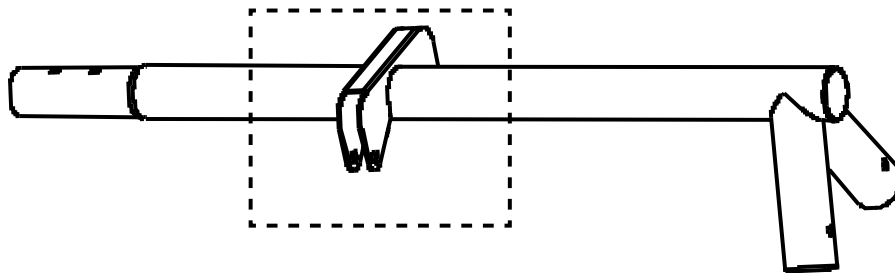
[K] Horní část nohy (x4)



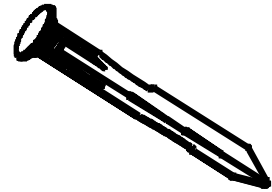
[B] Spodní část nohy (x4)



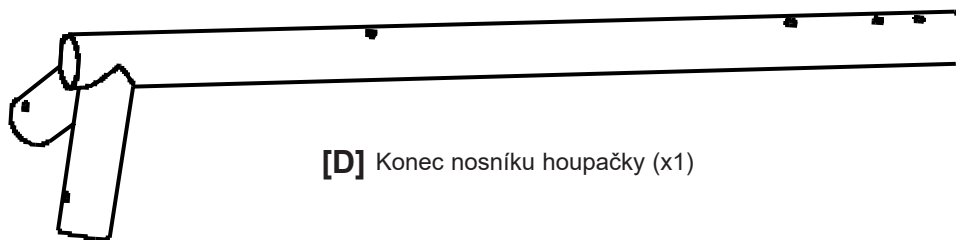
[G1] Základna kotevní patky (x4)



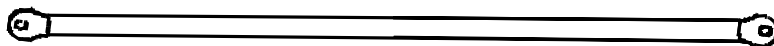
[C] Konec nosníku závěsné vahadlové houpačky (x1)



[G2] Kotevní tyč (x4)



[D] Konec nosníku houpačky (x1)



[F] Příčná tyč (x2)

TYTO POKYNY UCHOVEJTE

Czech

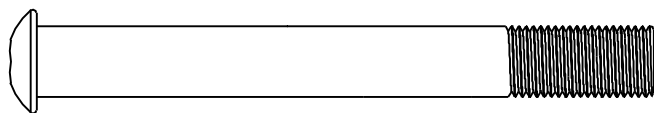
360
IO

SEZNAM DÍLŮ (pokračování)

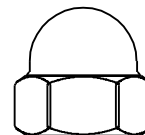
Než produkt smontujete, věnujte několik minut kontrole obsahu a seznamte se se všemi částmi.

Komponenty

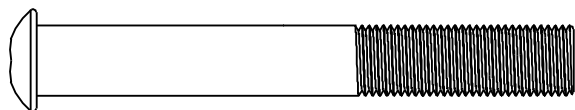
Zkontrolujte, zda jsou všechny díly a podsestavy spočteny, a pečlivě je rozmístěte podle níže uvedených výkresů.



[H1] Dlouhý šroub M10 x 80 mm (x4)



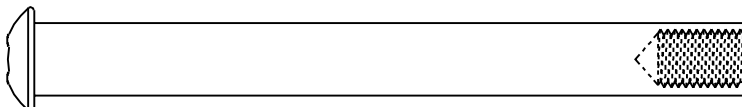
[H12] Převlečná matice M10 x 15 mm (x20)



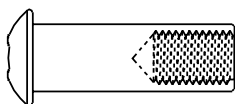
[H11] Krátký šroub M10 x 72 mm (x14)



[H4] Plochá podložka Ø10 mm (x24)



[H6] Dlouhá hlavňová spojka 5/16" x 18-98 (x2)



[H7] Krátká hlavňová spojka 5/16" x 18-30 (x4)



[H8] Šroub 5/16" x 18-10 (x6)



[H9] Pružná podložka Ø8 mm (x6)



[H5] Pružná podložka Ø10 mm (x20)



[H14] Karabina se šroubem (x2)



[C1] Řetězová houpačka (x1)

TYTO POKYNY UCHOVEJTE

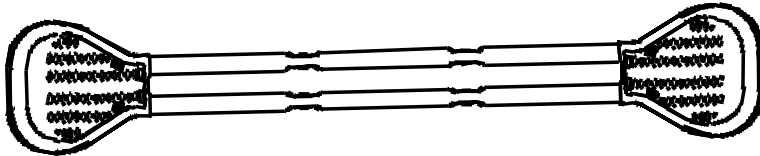
Strana 6

SEZNAM DÍLŮ (pokračování)

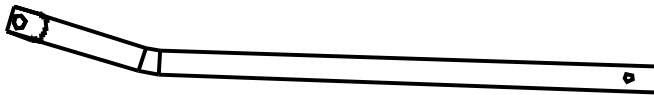
Než produkt smontujete, věnujte několik minut kontrole obsahu a seznamte se se všemi částmi.

Komponenty (Závěsná vahadlová houpačka)

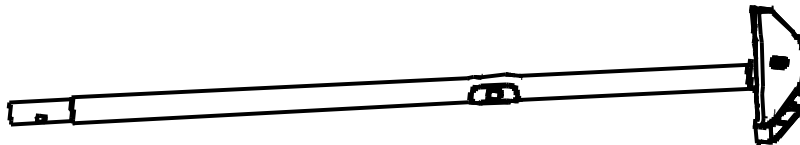
Zkontrolujte, zda jsou všechny díly a podsestavy spočteny, a pečlivě je rozmístěte podle níže uvedených výkresů.



[S1] Sestava sedadla závěsné vahadlové houpačky (x1)



[S2] Horní noha závěsné vahadlové houpačky (x2)



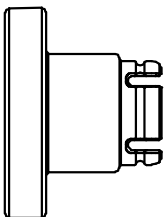
[S3] Spodní noha závěsné vahadlové houpačky (x2)



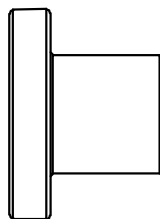
[S4] Rukojeť tyče (x2)



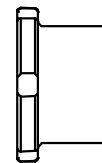
[S5] Koncový uzávěr (x2)



[S6] Těsnění A (x6)



[S7] Těsnění B (x6)



[S8] Vložkové ložisko (x4)

TYTO POKYNY UCHOVEJTE

NÁVOD K SESTAVENÍ

Příprava místa a požadavky

- Výrobek umístěte na rovnou plochu, ve vzdálenosti alespoň 2 m od jakékoli konstrukce nebo překážky, jako je plot, garáž, dům, převislé větve, prádelní šňůry, sloup lampy nebo elektrické dráty.
- Vytvořte místo bez překážek, které by mohly způsobit zranění, jako jsou pařezy a/nebo kořeny stromů, cihly, kameny, zavlažovací hlavice a beton.
- Houpačky by měly být dále od konstrukcí před a za houpačkami - ve vzdálenosti rovnající se dvojnásobku výšky horní tyče, na které je houpačka zavěšena.

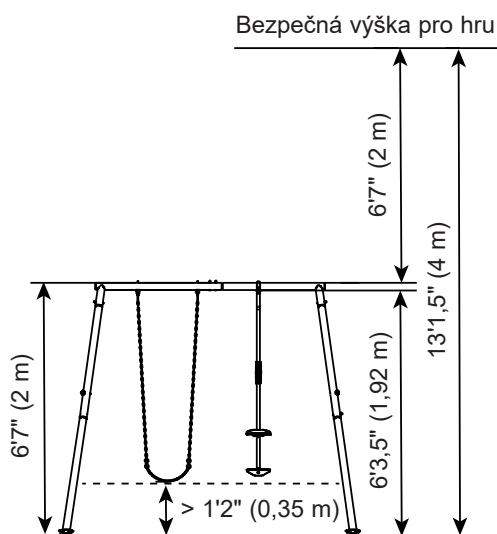
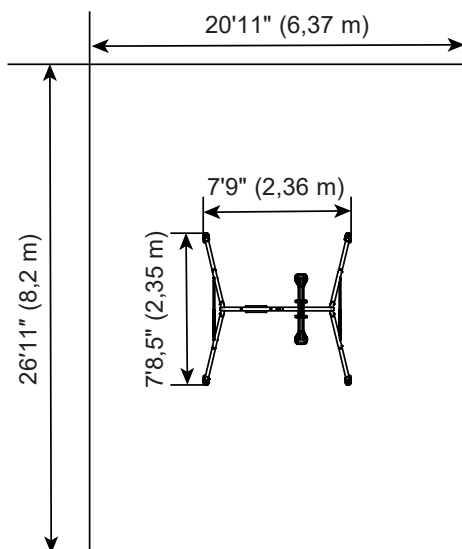
PŘÍPRAVA MONTÁŽE

Výběr konečného umístění houpačky

- Oblast, kde má být postavená houpačka, musí být zcela plochá a rovná. Nestavějte houpačku na svahu nebo svažitém terénu.
- Kromě minimálního horizontálního volného prostoru 6' (2 m) kolem celé sady musí mít vaše místo alespoň 13' (4 m) vertikální světlé výšky. Tento požadavek na výšku vyžaduje 6' (2 m) svislé výšky nad horní částí sestavy houpačky.

Obecné informace:

- Maximální počet uživatelů, pro které je tento výrobek určen, je 3 dětí s maximální hmotností 50 kg na dítě nebo s celkovou hmotností nepřesahující 150 kg.
- Půdorysní rozměr: 7'9" (2,36 m) X 7'8,5" (2,35 m); bezpečný hrací prostor: 20'11" (6,37 m) X 26'11" (8,2 m).
Bezpečná výška pro hru: 13'1,5" (4 m); maximální výška: 6'7" (2 m); maximální výška pádu: 6'3,5" (1,92 m).



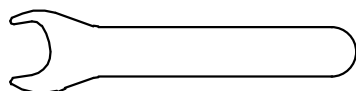
Příprava sestavy houpačky k montáži

- Přepравte karton na místo určení.
- K montáži houpačky jsou zapotřebí minimálně dvě dospělé osoby.

Poznámka: Pro správnou montáž postupujte krok za krokem podle pokynů. V opačném případě může dojít k nesprávné montáži.

Nástroje potřebné k instalaci:

Jeden (1) klíč a dva (2) šestihranné klíče (nástroje jsou součástí dodávky). Kladivo, metr a vodováha (nástroje nejsou součástí dodávky).



Klíč x1
(Je součástí dodávky)



Šestihranný klíč x2
(Je součástí dodávky)

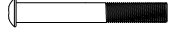
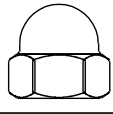
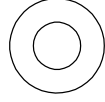
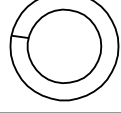
TYTO POKYNY UCHOVEJTE

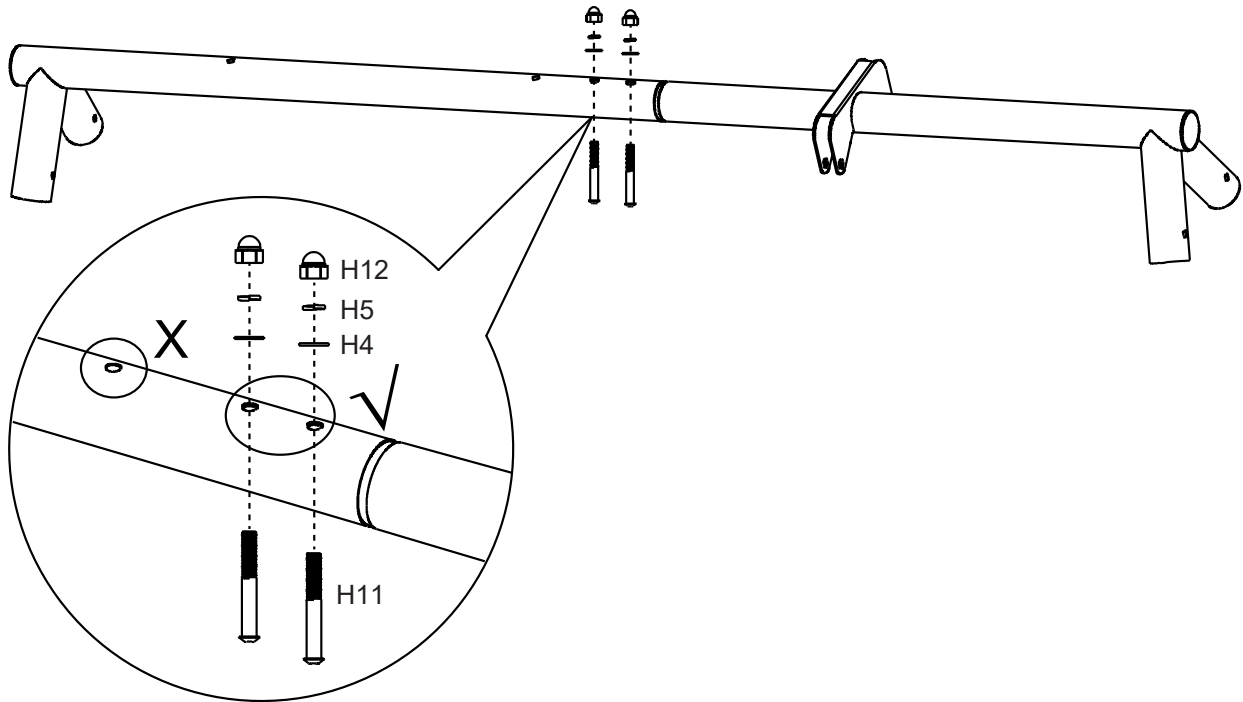
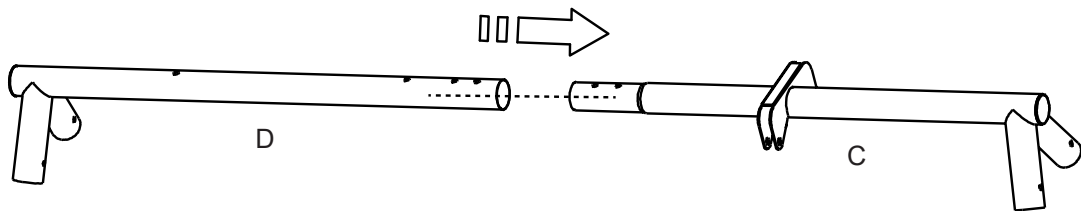
Czech

360
IO

NÁVOD K SESTAVENÍ (pokračování)

MONTÁŽ HORNÍCH NOSNÍKŮ

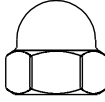
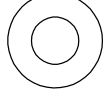
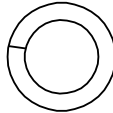

H11 (x2) 	H12 (x2) 
H4 (x2) 	H5 (x2) 

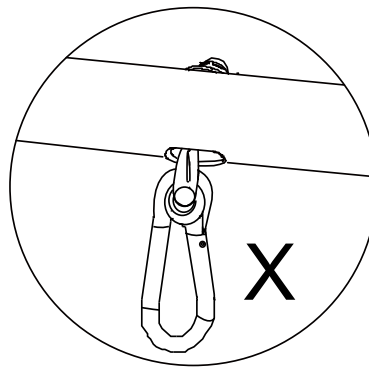
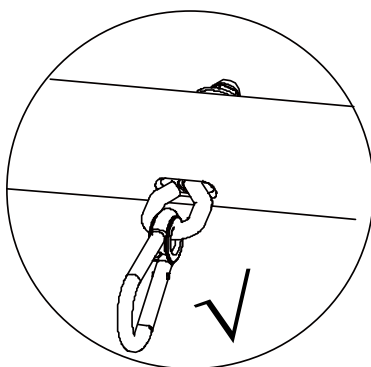
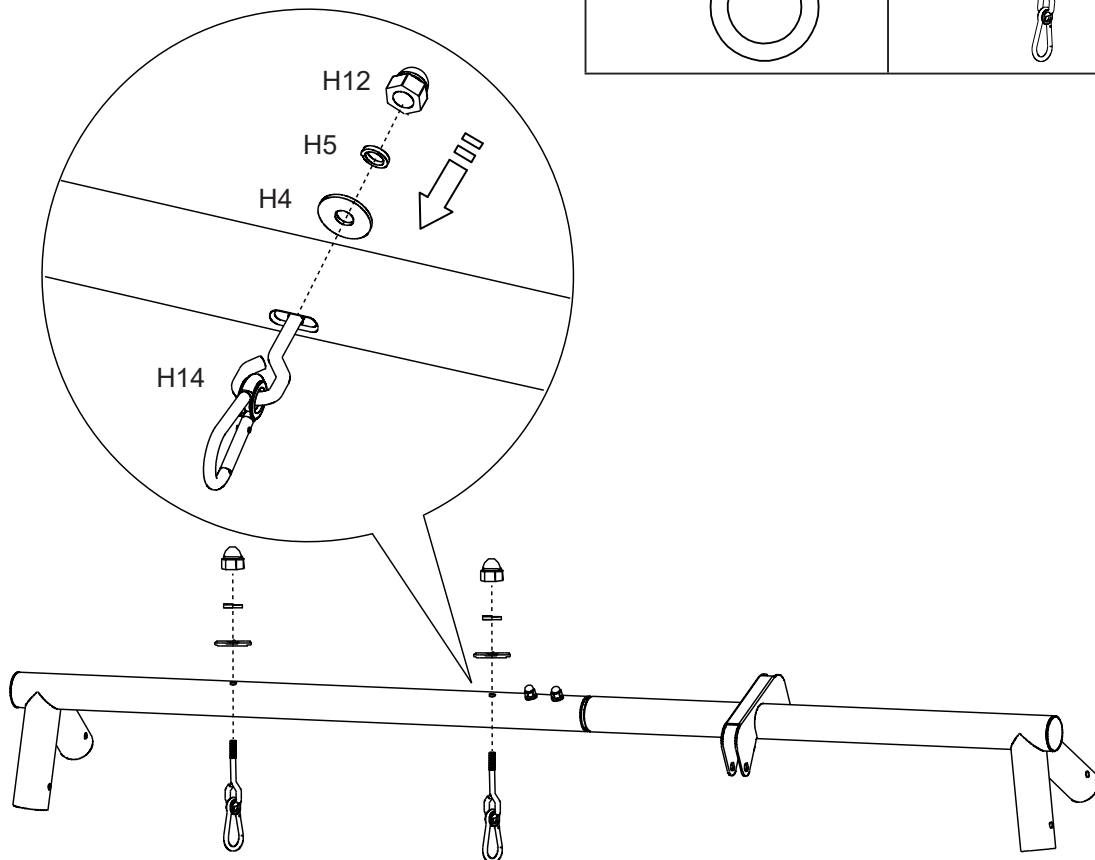


TYTO POKYNY UCHOVEJTE

NÁVOD K SESTAVENÍ (pokračování)

MONTÁŽ KARABIN

H12 (x2) 	H4 (x2) 
H5 (x2) 	H14 (x2) 



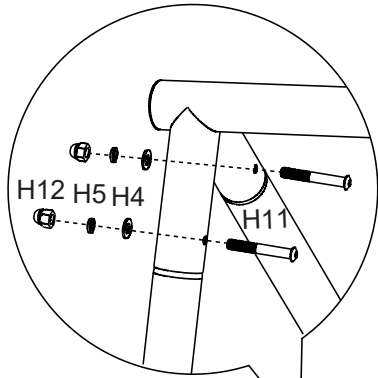
TYTO POKYNY UCHOVEJTE

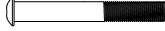
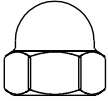
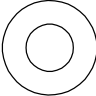
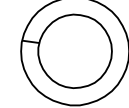
Czech

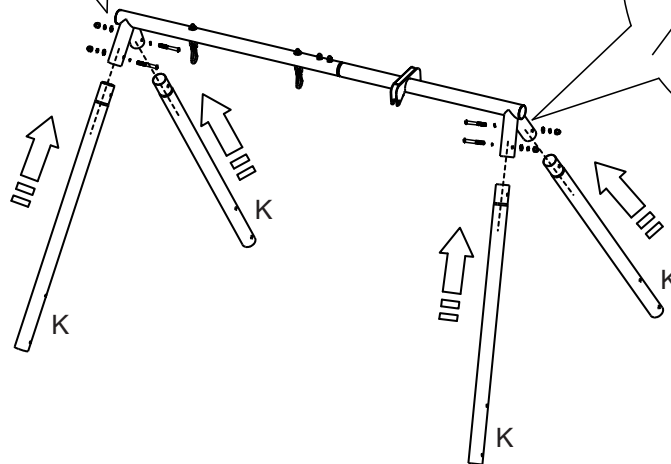
360
IO

NÁVOD K SESTAVENÍ (pokračování)

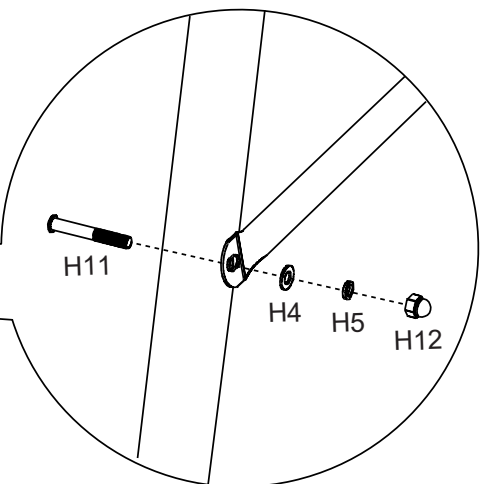
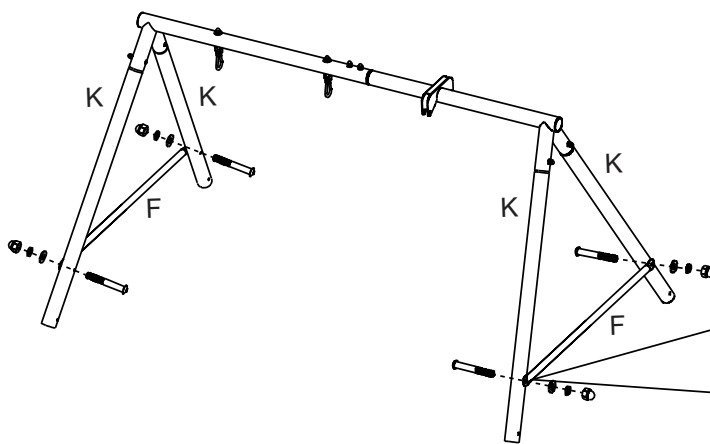
MONTÁŽ A-RÁMU - Horní nohy (K)



H11 (x8) 	H12 (x8) 
H4 (x8) 	H5 (x8) 



MONTÁŽ A-RÁMU - Příčné tyče (F)



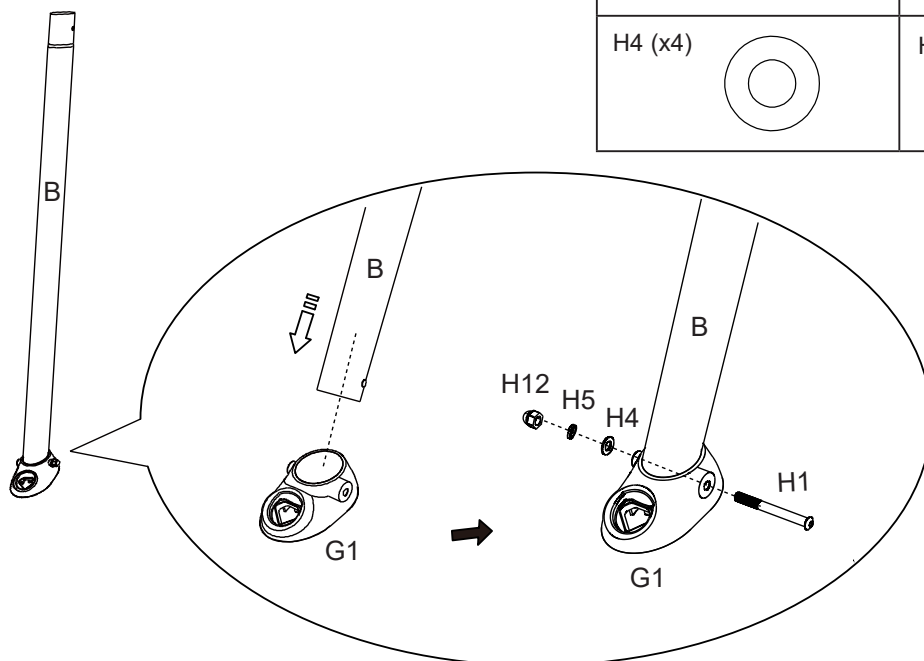
TYTO POKYNY UCHOVEJTE

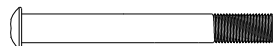
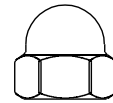
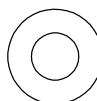
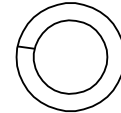
Czech

360
IO

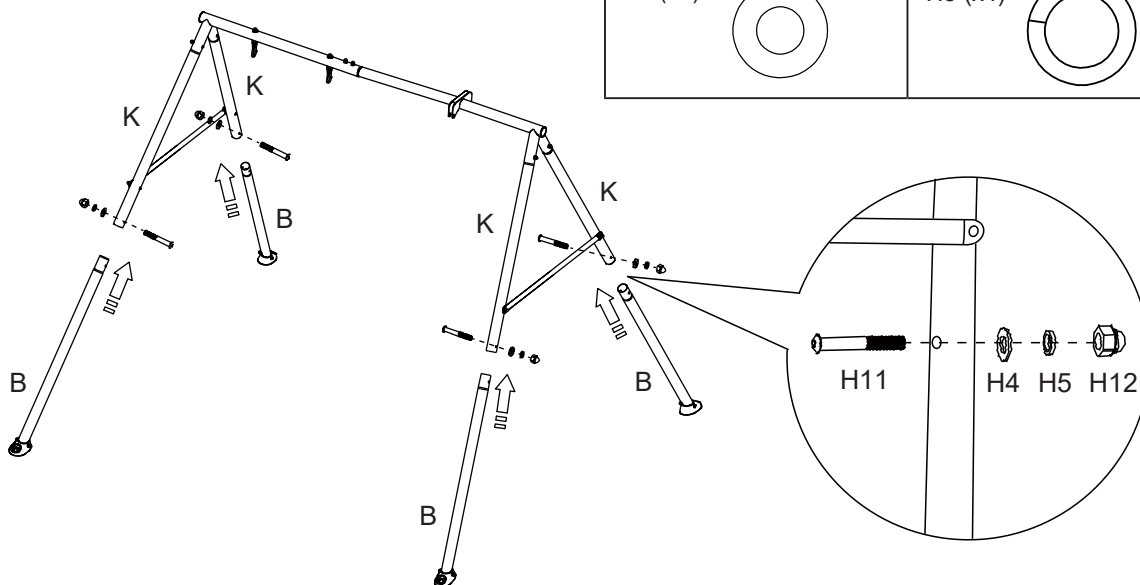
NÁVOD K SESTAVENÍ (pokračování)

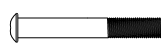
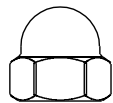
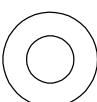
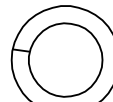
MONTÁŽ A-RÁMU - Kotevní patky (G1)



H1 (x4) 	H12 (x4) 
H4 (x4) 	H5 (x4) 

MONTÁŽ A-RÁMU - Spodní nohy (B)



H11 (x4) 	H12 (x4) 
H4 (x4) 	H5 (x4) 

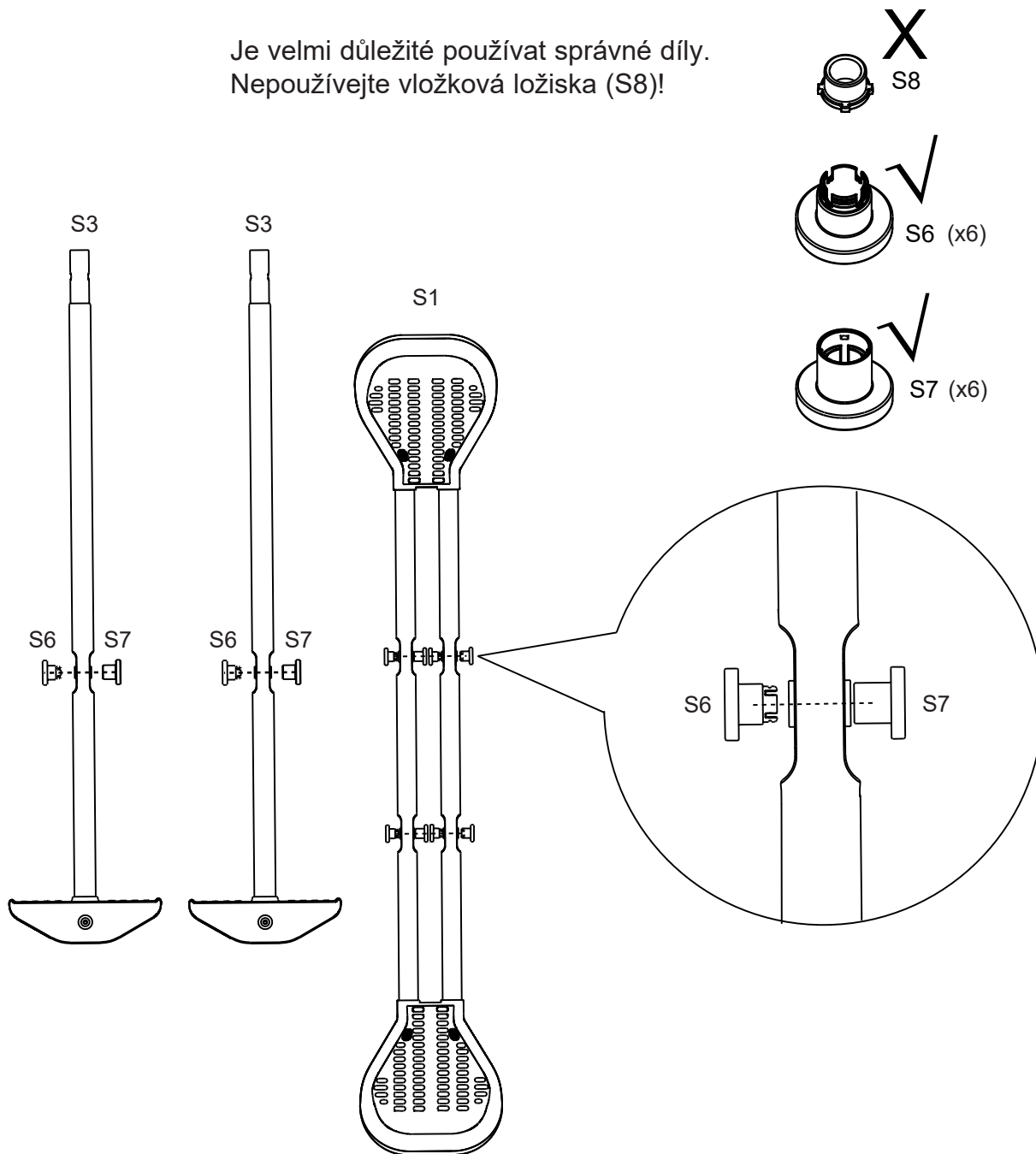
TYTO POKYNY UCHOVEJTE

NÁVOD K SESTAVENÍ (pokračování)

MONTÁŽ ZÁVĚSNÉ VAHADLOVÉ HOUPAČKY -

Spodní nohy závěsné vahadlové houpačky (S3) a sedadlo závěsné vahadlové houpačky (S1).

Je velmi důležité používat správné díly.
Nepoužívejte vložková ložiska (S8)!

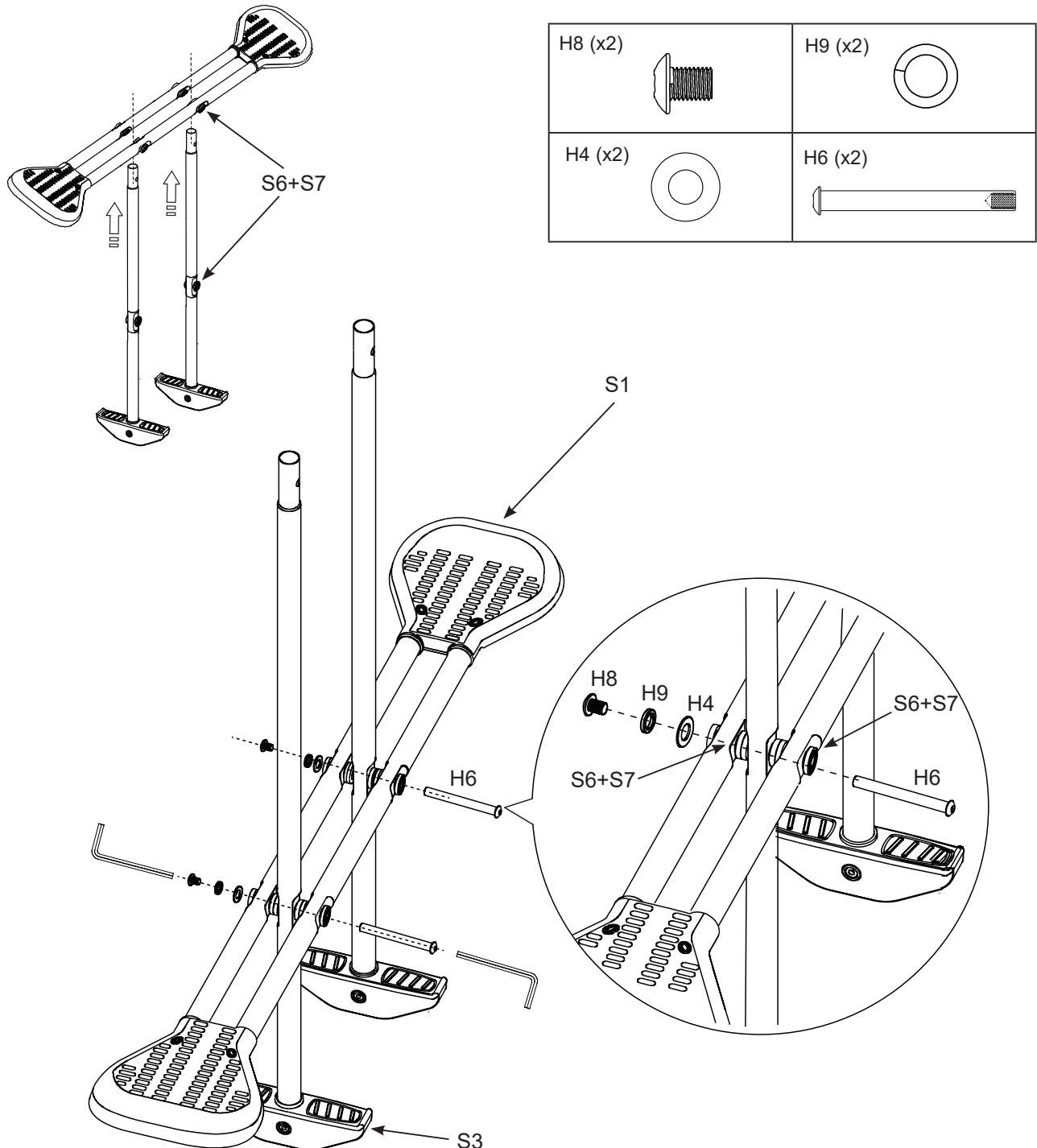


TYTO POKYNY UCHOVEJTE

NÁVOD K SESTAVENÍ (pokračování)

MONTÁŽ ZÁVĚSNÉ VAHADLOVÉ HOUPAČKY -

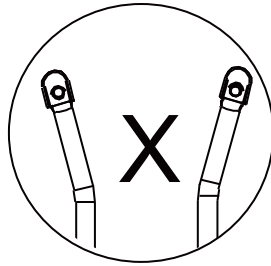
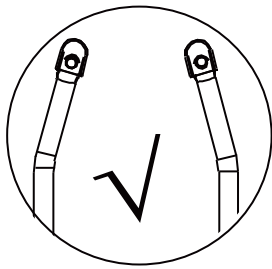
Zatlačte dlouhou hlavnívou spojku (H6) do otvorů zajišťujících spodní nohu závěsné vahadlové houpačky (S3) k sestavě sedadla závěsné vahadlové houpačky (S1).

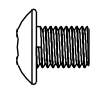
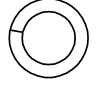
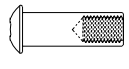


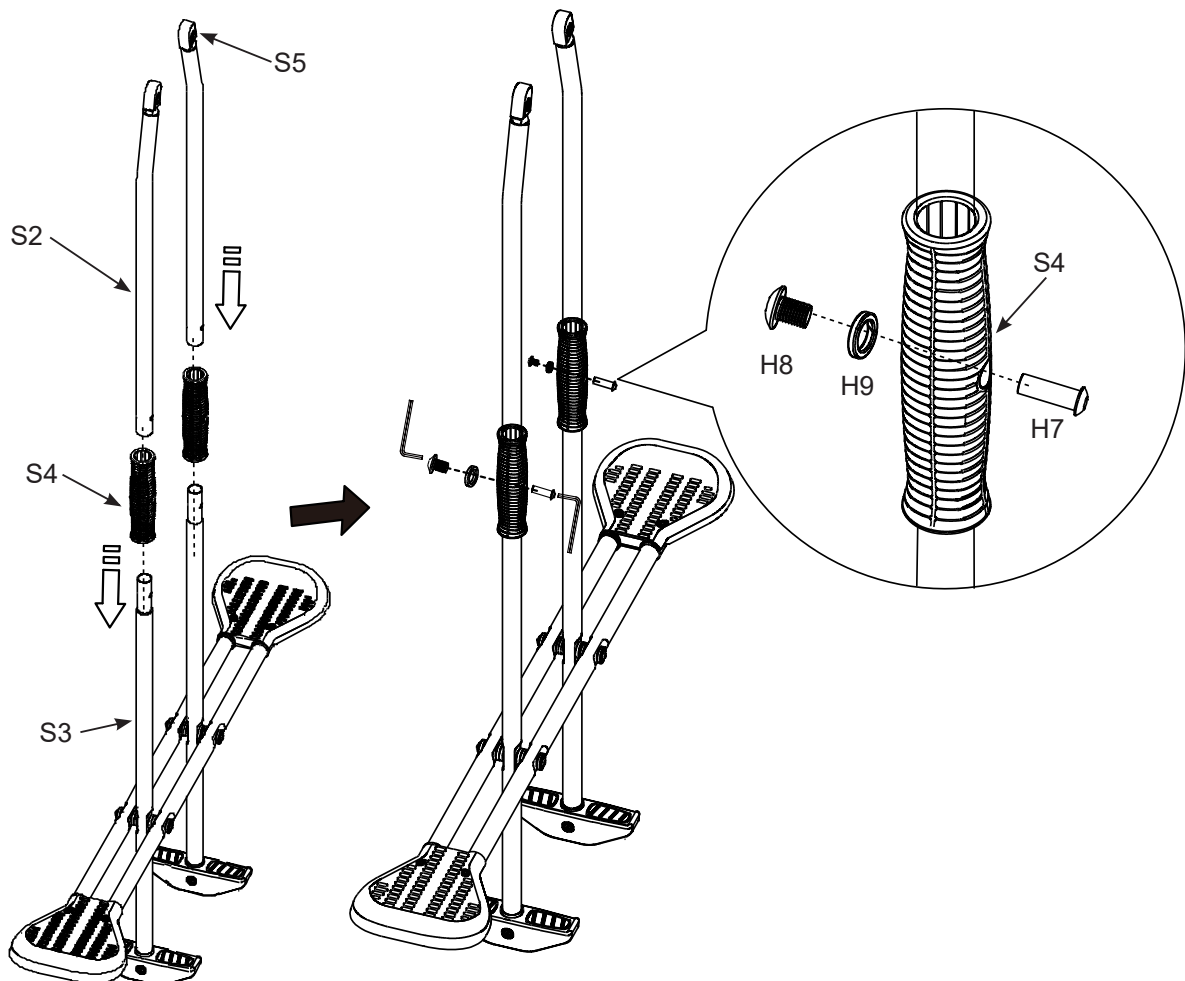
TYTO POKYNY UCHOVEJTE

NÁVOD K SESTAVENÍ (pokračování)

MONTÁŽ ZÁVĚSNÉ VAHADLOVÉ HOUPAČKY - Horní nohy závěsné vahadlové houpačky (S2)



H8 (x2) 	H9 (x2) 
H7 (x2) 	

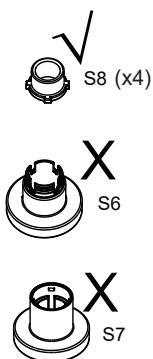
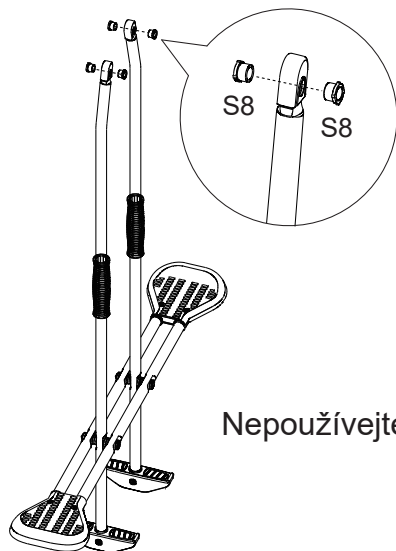


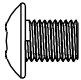
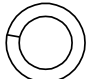
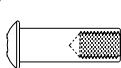
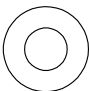
TYTO POKYNY UCHOVEJTE

NÁVOD K SESTAVENÍ (pokračování)

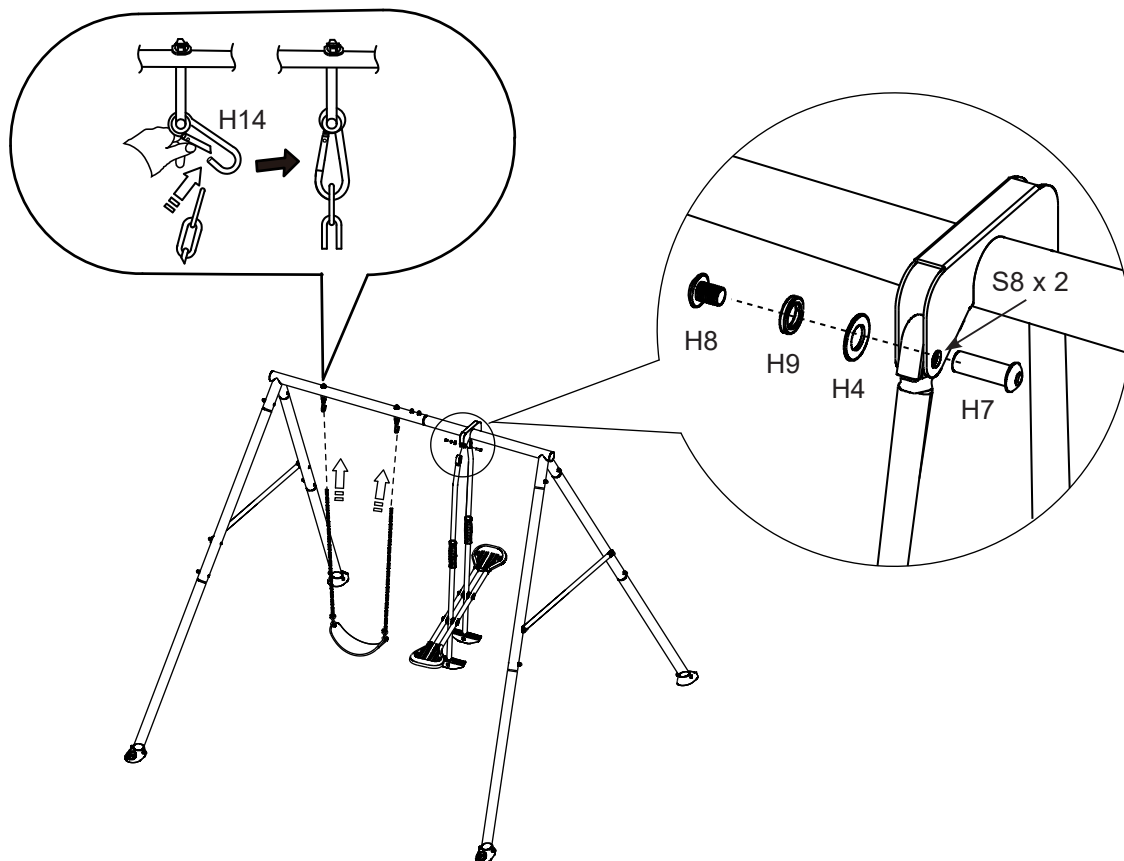
MONTÁŽ ZÁVĚSNÉ VAHADLOVÉ HOUPAČKY A ŘETĚZOVÉ HOUPAČKY -

Podržte sestavu závěsné vahadlové houpačky na držáku na horním nosníku. Ujistěte se, že jsou vložková ložiska (S8) na svém místě, a připevněte závěsnou vahadlovou houpačku ke konzole nosníku krátkou hlavňovou spojkou (H7). Zavěste řetězovou houpačku (C1) na karabiny (H14).



H8 (x2)		H9 (x2)	
H7 (x2)		H4 (x2)	

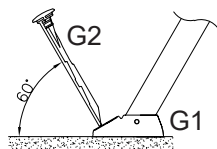
Nepoužívejte těsnění A (S6) a těsnění B (S7)!



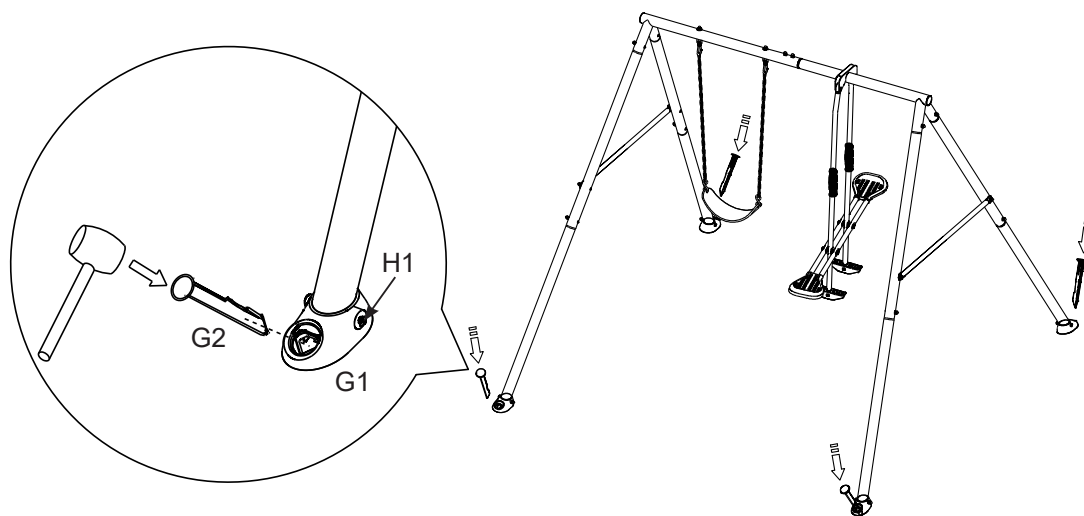
TYTO POKYNY UCHOVEJTE

NÁVOD K SESTAVENÍ (pokračování)

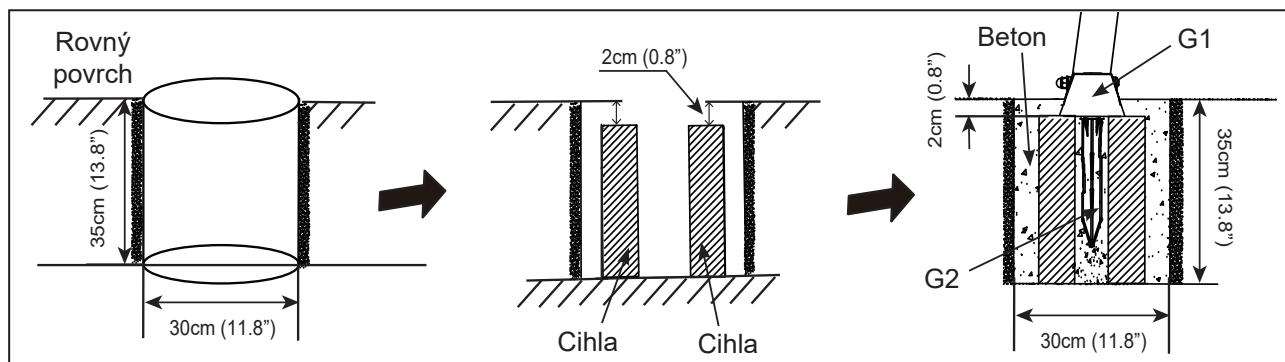
MONTÁŽ KOTEVNÍCH PATEK -



Úhel mezi vodorovnou rovinou země a kotevní tyčí (G2)



1. Zajistěte kotevní patky do betonu (není součástí balení). Vyrovnajte houpačkovou soupravu a označte umístění kotevních patek. Vykopejte díry o průměru 30 cm a hloubce 35 cm.
2. Do díry umístěte dvě cihly, abyste vytvořili pevný základ.
3. Položte kotevní patky (G1) na cihly, skrz kotevní patky prostrčte kotevní tyče (G2). Všechny otvory vyplňte betonem do předem nastavené výšky.
4. Kotvy musí být umístěny na úrovni země nebo pod zemí, aby se snížilo nebezpečí převrácení; vyměřte vadné díly v souladu s pokyny výrobce.
5. Před použitím výrobku nechte beton řádně ztuhnout podle pokynů výrobce betonu.



TYTO POKYNY UCHOVEJTE

ÚDRŽBA

JE DŮLEŽITÉ ZKONTROLOVAT A DOTÁHNOUT VEŠKERÝ SPOJOVACÍ MATERIÁL NA ZAČÁTKU A V PRŮBĚHU SEZÓNY.

Na začátku každé sezóny:

- Utáhněte veškerý spojovací materiál.
- Promažte všechny kovové pohyblivé části.
- Zkontrolujte všechny ochranné kryty na šroubech, trubkách, hranách a rozích. Pokud jsou uvolněné, prasklé nebo chybí, vyměňte je.
- Zkontrolujte všechny pohyblivé části včetně houpacích sedadel, lan, lanek a řetězů, zda nejsou opotřebované, zrezivělé nebo jinak poškozené. Vyměňte je podle potřeby.
- Zkontrolujte, zda kovové části nejsou zrezivělé. V případě zjištění rzi je třeba ji obrousit a znovu natřít barvou bez obsahu olova, která splňuje požadavky 16 CFR 1303.
- Znovu nainstalujte všechny plastové díly, jako jsou houpací sedadla nebo jiné předměty, které byly v chladném období odstraněny.
- Přehrabte a zkontrolujte hloubku sypkých výplňových ochranných povrchových materiálů, aby nedošlo k jejich zhutnění a aby byla zachována odpovídající hloubka. V případě potřeby je vyměňte.

Dvakrát měsíčně během herní sezóny:

- Utáhněte veškerý spojovací materiál.
- Zkontrolujte všechny ochranné kryty na šroubech, trubkách, hranách a rozích. Pokud jsou uvolněné, prasklé nebo chybí, vyměňte je.
- Přehrabte a zkontrolujte hloubku sypkých výplňových ochranných povrchových materiálů, aby nedošlo k jejich zhutnění a aby byla zachována odpovídající hloubka. V případě potřeby je vyměňte.

Jednou za měsíc během herní sezóny:

- Promažte všechny kovové pohyblivé části.
- Zkontrolujte všechny pohyblivé části včetně houpacích sedadel, lan, lanek a řetězů, zda nejsou opotřebované, zrezivělé nebo jinak poškozené. Vyměňte je podle potřeby.

Na konci každé sezóny nebo při poklesu teploty pod 32 ° F (0 ° C)

- Odstraňte plastová sedátka houpaček a další předměty podle pokynů výrobce a odneste je dovnitř nebo je nepoužívejte.
- Přehrabte a zkontrolujte hloubku sypkých výplňových ochranných povrchových materiálů, aby nedošlo k jejich zhutnění a aby byla zachována odpovídající hloubka. V případě potřeby je vyměňte.

Za udržování čitelnosti výstražných štítků odpovídají jejich vlastníci.

Pokyny k likvidaci:

- Demontáž a likvidace zařízení dětského hřiště musí být provedena tak, aby v době likvidace zařízení neohrožilo žádné nepřiměřené nebezpečí. Dodržujte všechny místní požadavky na likvidaci.
- Celý rám zcela rozeberte. Částečně rozebrané díly nenechávejte na místech přístupných dětem.
- Pokud chcete ocelové trubky recyklovat, odneste rám do místního recyklačního centra.
- Všechny plastové díly lze recyklovat, odneste je do místního recyklačního centra.
- Nedovolte dětem hrát si s rozebranými díly určenými k likvidaci, jako jsou řetězy, trubky, šrouby, matice, šrouby atd.
- Všechny zrezivělé díly, šrouby musí být řádně zlikvidovány. Nepoužívejte je opakovaně.

Uschovejte si tento návod a informační list pro případ, že budete muset kontaktovat výrobce.

TYTO POKYNY UCHOVEJTE

OMEZENÁ ZÁRUKA

Váš Intex Houpačka Se Dvěma Místy Pro Houpání byl vyroben za použití nejkvalitnějších materiálů a zpracování. Všechny výrobky Intex byly zkontrolovány a shledány prosté všech vad před opuštěním továrny. Tato omezená záruka se vztahuje pouze na Intex Houpačka se dvěma místy pro houpání.

Tato omezená záruka je dodatkem, a ne náhradou vašich zákonných práv a opravných prostředků. Vaše zákonná práva mají přednost do té míry, do jaké je tato záruka v rozporu s některým z nich. Například, spotřebitelské zákony v celé Evropské unii stanovují zákonná záruční práva navíc k pokrytí, které poskytuje tato omezená záruka: informace o spotřebitelských právech celé EU naleznete na webových stránkách Evropského spotřebitelského centra na http://ec.europa.eu/consumers/ecc/contact_en/htm.

Tato omezená záruka se vztahuje pouze na původního kupce a je nepřenosná. Tato omezená záruka je platná pro období uvedeno níže od data původního maloobchodního nákupu. Uchovejte si původní doklad o zakoupení s tímto návodem, protože doklad o zakoupení musí doprovázet reklamaci, jinak bude omezená záruka neplatná.

Záruka pro Houpačka Se Dvěma Místy Pro Houpání – 2 roky

Pokud zjistíte výrobní vadu na Intex Houpačka Se Dvěma Místy Pro Houpání během záruční doby, obraťte se na příslušné servisní středisko Intex, které je uvedeno v samostatném seznamu „autorizovaných servisů“. Pokud se předmět vrátí podle pokynů servisního střediska Intex, servisní středisko zkontroluje předmět a rozhodne o platnosti nároku. Pokud se na předmět vztahují ustanovení záruky, bude předmět zdarma opraven nebo vyměněn za stejnou nebo srovnatelnou položku (podle rozhodnutí Intex).

Žádné další záruky se neposkytují, kromě této záruky a zákonných práv platných ve vaší zemi. Do rozsahu, který je možný ve vaší zemi, Intex v žádném případě nepřebírá odpovědnost vůči vám ani žádné třetí straně za přímé nebo nepřímé škody vyplývající z použití vašeho Intex Houpačka Se Dvěma Místy Pro Houpání, nebo konání společnosti Intex nebo jejích zástupců a zaměstnanců (včetně výroby produktu). Některé státy nebo jurisdikce nedovolují vyloučení nebo omezení náhodných nebo následných škod, takže výše uvedená omezení nebo vyloučení se na vás nemusí vztahovat.

Uvědomte si, že tato omezená záruka se neuplatní v následujících případech:

- V případě, že Intex Houpačka Se Dvěma Místy Pro Houpání je předmětem nedbalosti, nesprávného použití nebo aplikace, nesprávného provozu, nesprávné údržby nebo skladování.
- V případě, že Intex Houpačka Se Dvěma Místy Pro Houpání byl vystaven poškození okolnostmi mimo kontrolu Intex, včetně ale ne výlučně, běžného opotřebení a poškození způsobeného požárem, povodní, mrazem, deštěm nebo jinými vnějšími přírodními silami.
- Na díly a součásti, které neprodává Intex; a/nebo.
- Na neoprávněné úpravy, opravy a demontáže na Intex Houpačka Se Dvěma Místy Pro Houpání kýmoli jiným než pracovníkem servisního střediska Intex.

Tato záruka se nevztahuje na zranění nebo poškození jakéhokoliv majetku nebo osob.

Přečtěte si pečlivě návod k obsluze a dodržujte všechny pokyny týkající se správného provozu a údržby vašeho Houpačka Se Dvěma Místy Pro Houpání. Před použitím vždy zkontrolujte váš výrobek. Omezená záruka může být neplatná, pokud nejsou dodržovány pokyny.

TYTO POKYNY UCHOVEJTE