

# INTEX<sup>®</sup> UŽIVATELSKÝ MANUÁL NAFUKOVACÍ ČLUN

## DŮLEŽITÉ

TATO BROŽURA OBSAHUJE DŮLEŽITÉ BEZPEČNOSTNÍ INFORMACE.  
PŘED POUŽITÍM SI PŘEČTĚTE POKYNY A USCHOVEJTE JE PRO  
BUDOUCÍ POUŽITÍ.

ČLUN ISO-6185

V souvislosti s neustálým zdokonalováním výrobku, si Intex vyhrazuje právo změnit vlastnosti a vzhled výrobku. Díky tomu může dojít ke změnám manuálu bez předchozího oznámení.

**INTEX<sup>®</sup>**

©2020 Intex Marketing Ltd. - Intex Development Co. Ltd. - Intex Recreation Corp. All rights reserved/Tous droits réservés/Todos los derechos reservados/Alle Rechte vorbehalten. Printed in China/Imprimé en Chine/Impreso en China/Gedruckt in China.  
®™ Trademarks used in some countries of the world under license from/®™ Marques utilisées dans certains pays sous licence de/Marcas registradas utilizadas en algunos países del mundo bajo licencia de/Warenzeichen verwendet in einigen Ländern der Welt in Lizenz von/Intex Marketing Ltd. to/à/a/an Intex Development Co. Ltd., G.P.O Box 28829, Hong Kong & Intex Recreation Corp., P.O. Box 1440, Long Beach, CA 90801 • Distributed in the European Union by/Distribué dans l'Union Européenne par/Distribuido en la Unión Europea por/Vertrieb in der Europäischen Union durch/Intex Trading B.V., Venneveld 9, 4705 RR Roosendaal – The Netherlands  
[www.intexcorp.com](http://www.intexcorp.com)

## **OBSAH**

ÚVOD.....	3
CERTIFIKÁT VÝROBCE.....	3
BEZPEČNOSTNÍ A VAROVÁNÍ.....	3
DOPORUČENÍ VÝROBCE.....	4
POPIS.....	5
POKYNY PRO NAFUKOVÁNÍ.....	6
JAK POUŽÍVAT BOSTONSKÝ VENTIL.....	6
POUŽÍVÁNÍ DRŽÁKU RYBÁŘSKÉHO PRUTU.....	6
SESTAVENÍ VESEL.....	7
MONTÁŽ LANA PRO UCHOPENÍ.....	8
MONTÁŽ PŘÍDAVNÉHO LANA.....	8
BEZPEČNOSTNÍ A PROVOZNÍ POKYNY.....	8-9
PÉČE A ÚDRŽBA.....	9
DEMONTÁŽ A SKLADOVÁNÍ.....	10
PRŮVODCE ODSTRANĚNÍM PORUCH.....	10
OPRAVY.....	10
OMEZENÁ ZÁRUKA.....	11

**UCHOVEJTE TYTO INSTRUKCE PRO VAŠI POTŘEBU**

## Úvod

Táto príručka vám pomôže ovládať vašu loď bezpečne a s potěšením. Obsahuje údaje o lodi, dodanom alebo nainstalovanom príslušenstve, jejich systémoch a informácie o jejím provozu a údržbě. Pozorně si ji přečtěte a seznamte se s lodí před jejím použitím.

Pokud to je vaše první loď, nebo měníte na typ lodě, se kterou nejste obeznámeni, tak se pro svoje vlastní pohodlí a bezpečnost ujistěte, že jste získali dostatečné manipulační a provozní zkušenosti před používáním lodě. Váš prodejce, národní jachtařská federace nebo jachtařský klub vám rádi poradí, kde je možné najít příslušné instruktory, kteří vás zaškolí pro plavbu na moři.

ODLOŽTE SI TENTO NÁVOD NA BEZPEČNÉ MÍSTO A ODEVZDEJTE HO NOVÉMU MAJITELI PŘI PRODEJI LODĚ. DO TOHOTO POLE UVEĎTE „IDENTIFIKAČNÍ ČÍSLO PLOVIDLA“ (IČP), KTERÉ JE VYTIŠTĚNO NA TRUPU LODI:

WIN: \_\_\_\_\_

## Certifikát výroby

Naše člun jsou v souladu s normou **ISO 6185** stanovenou Mezinárodní organizací pro normalizaci.

**NMMA** (POUZE USA) certifikace znamená, že člun, prodávaný ve Spojených státech, byl posuzován Národní asociací pro námořní výrobu na soulad s nařízeními Americké pobřežní stráže, standardy a doporučenými postupy Americké lodní a jachtařské rady (ABYC).

## Bezpečnost

Loď je určena pro plavby v chráněných pobřežních vodách, malých zálivech, malých jezerech, řekách a kanálech se silou větru až do 4 včetně a charakteristickou výškou vlny až do 0,3 m včetně, s příležitostnými vlnami s maximální výškou 0,5 m, například od kolemjdoucích plavidel.






## ⚠ VAROVÁNÍ

- Toto není prostředek pro záchranu života. Používat pouze pod dohledem dospělé osoby. Nikdy nedovolte potápění v tomto produktu. Nikdy nenechávejte na vodě nebo v její blízkosti, když se nepoužívá. **Nikdy netahejte za jakýmkoli vozidlem.**
- Před použitím si přečtěte celý Uživatelský manuál a odložte si tuto příručku na bezpečném místě pro budoucí použití.
- Dodržujte všechny bezpečnostní a provozní pokyny v návodu.
- TYP I, lodě s výhradně ručním pohonem.
- **Dejte si pozor na pobřežní větry a proudy.** Nikdy se neplavte sami.
- Nepřekračujte maximální doporučenou nosnost. Přetížení porušuje předpisy.
- Všichni na palubě musí mít osobní plavací prostředky (OPP).
- Při nastupování nebo lezení na palubu člun buďte opatrní. Stoupejte do středu člun pro maximální stabilitu.
- Rozdělte hmotnost cestujících, výbavy, skříňky s náčiním a příslušenství tak, aby člun seděl vodorovně na přídi (vpředu), na kormě (vzadu) a ze strany na stranu.
- Nepoužívejte člun, pokud se domníváte, že má defekt nebo netěsní.
- Dospělí musí nafouknout komory v očíslovaném pořadí.
- Není určen pro rafting na divoké vodě, nebo jiné extrémní sportovní aktivity.
- Není určeno pro komerční účely nebo pronájem.
- Postupujte podle těchto pravidel, aby se zabránilo utonutí, ochrnutí nebo jiným vážným zraněním.







# UCHOVEJTE TYTO INSTRUKCE PRO VAŠI POTŘEBU

## Doporučení výrobce

Celkový počet osob a celková hmotnost nesmí překročit limity vytištěné na člun. Podívejte se na štítek na trupu lodě pro skutečné hodnoty vaší lodě. Podívejte se na tabulku A.

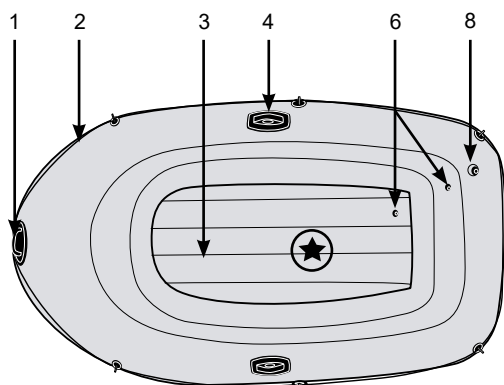
TABULKA A						
MODEL	ISO TYP	 + 	 			
		Lbs	kg			bar (psi)
CHALLENGER 1	I	264	120	1	0	0.035(0.5)
CHALLENGER 2 / SET	I	440	200	2	0	0.035(0.5)
SEAHAWK 1	I	264	120	1	0	0.069(1.00)
EXPLORER PRO 100	I	176	80	1	0	0.03(0.43)
EXPLORER PRO 200 / SET	I	264	120	1	1	0.03(0.43)
EXPLORER PRO 300 / SET	I	440	200	2	1	0.03(0.43)

## FORMÁT LODNÍHO ŠTÍTKU

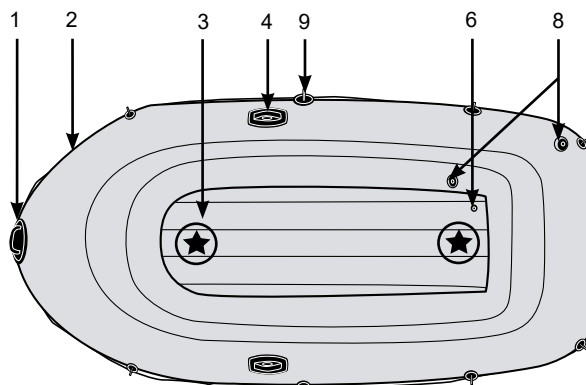
ISO 6185 PART 1 TYPE _____	
<p>Do not overinflate or use high pressure air compressor to inflate. Adults should inflate the chambers with cold air in numbered sequence. This boat not rated for propulsion by a motor. Use the enclosed ruler to check while inflating.</p> <p>Nicht zu stark aufblasen und keinen Kompressor zum Aufblasen verwenden. Erwachsene sollten die Kammern in der angegebenen Reihenfolge mit kalter Luft aufblasen. Das Boot kann nicht durch einen Motor betrieben werden. Verwenden Sie das beigefügte Lineal um die korrekte Füllung zu überprüfen.</p> <p>Ne pas surgonfler. Ne pas utiliser de compresseur pour le gonflage. Le gonflage doit être effectué par un adulte avec de l'air froid en suivant les étapes suivantes. Ce bateau n'est pas adapté pour être équipé d'un moteur. Utiliser la règle jointe pour ajuster le gonflage de la chambre à air principale.</p> <p><b>BY INTEX®</b></p>	<p>MAXIMUM CAPACITIES MAXIMUM-KAPAZITÄT CAPACITÉS MAXIMUM  +   = ___ Kg ( ___ Lbs) ①</p> <p>PERSONS PERSONEN PERSONNES  = ___  = ___ ②</p> <p>MANUFACTURER HERSTELLER FABRICANT <b>INTEX®</b> CHINA ③</p> <p>MODEL MODELL MODÈLE _____ ④</p> <p>RECOMMENDED WORKING PRESSURE FOR EACH CHAMBER EMPFOHLENE ARBEITENDE DRUCK FÜR JEDE LUFTKAMMER RECOMMANDÉ FONCTIONNEL PRESSION POUR CHAQUE CHAMBRE À AIR ⑤</p> <p> = ___ bar ( ___ psi)</p>
<p>MAXIMUM CAPACITIES / CAPACITÉS MAXIMALES</p> <p>PERSONS OR ___kg ( ___Lbs) / PERSONNES OU ___KG ___ POUNDS, PERSONS, GEAR / ___KG, PERSONNES ET ÉQUIPEMENT</p> <p>DESIGN COMPLIANCE WITH NMMA REQUIREMENTS BELOW IS VERIFIED. MFGR. RESPONSIBLE FOR PRODUCTION CONTROL LA CONFORMITÉ DU DESIGN AVEC LES EXIGENCES NMMA EST VÉRIFIÉE. MFGR. RESPONSABLE DU CONTRÔLE PRODUCTION. ⑥</p> <p>LOAD CAPACITY (BASIC FLOTATION) _____Kg ( ___Lbs) MAX. CAPACITÉ DE CHARGE (FLOTATION DE BASE) Certified by the National Marine Manufacturers Association using ABYC standards Certifié par la National Marine Manufacturers Association en utilisant les normes ABYC</p>	
<p>CN- XEE _____ ⑦</p>	

- ① Výrobce doporučená maximální nosnost.
- ② Maximální kapacita osob.
- ③ Název výrobce a krajina původu.
- ④ Název modelu a číslo.
- ⑤ Výrobce doporučený provozní tlak.
- ⑥ NMMA (POUZE USA) certifikace znamená, že člun, prodáváný ve Spojených státech, byl posuzován Národní asociací pro námořní výrobu na soulad s nařízeními Americké pobřežní stráže, standardy a doporučenými postupy Americké lodní a jachtařské rady (ABYC).
- ⑦ Identifikační číslo plavidla (WIN).

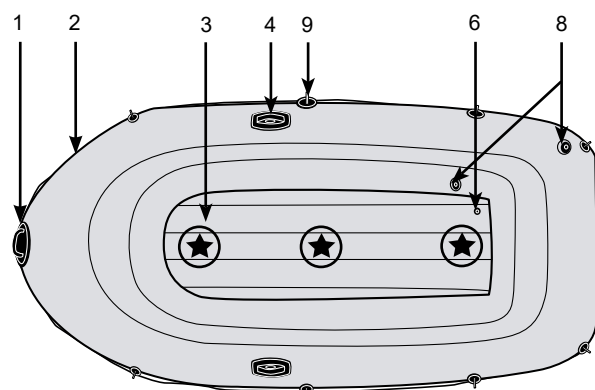
# UCHOVEJTE TYTO INSTRUKCE PRO VAŠI POTŘEBU

**Popis****Série Challenger & Série Explorer Pro**

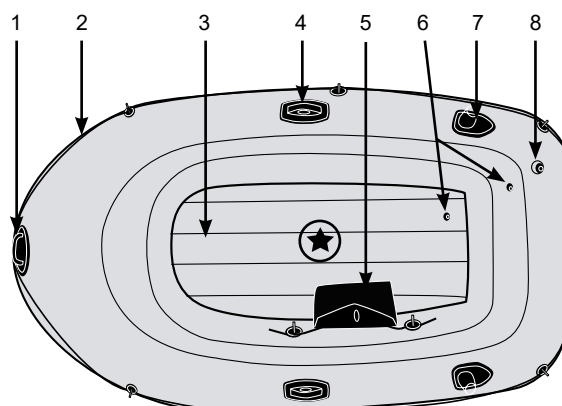
Challenger 1 a Explorer Pro 100

Challenger 2 / Set a  
Explorer Pro 200 / Set

"★" - Doporučené uspořádání sedadel cestujících.

**Série Seahawk**

Explorer Pro 300 / Set



Seahawk 1

"★" - Doporučené uspořádání sedadel cestujících.

**POZNÁMKA:** Výkresy pouze pro ilustraci. Nemusí odrážet skutečný výrobek. Není v reálném měřítku.

Popis			
1	Madlo pro uchopení	6	Nafukovací ventil
2	Uchycení	7	Držák rybářského prutu
3	Nafukovací podlaha nebo podlaha z vyjímatelných latěk	8	Bostonský ventil
4	Držák na vesla (při veslování)	9	Držák na odložení vesel
5	Pouzdro na vybavení nebo vak na příslušenství		

**UCHOVEJTE TYTO INSTRUKCE PRO VAŠI POTŘEBU**

## Pokyny pro nafukování

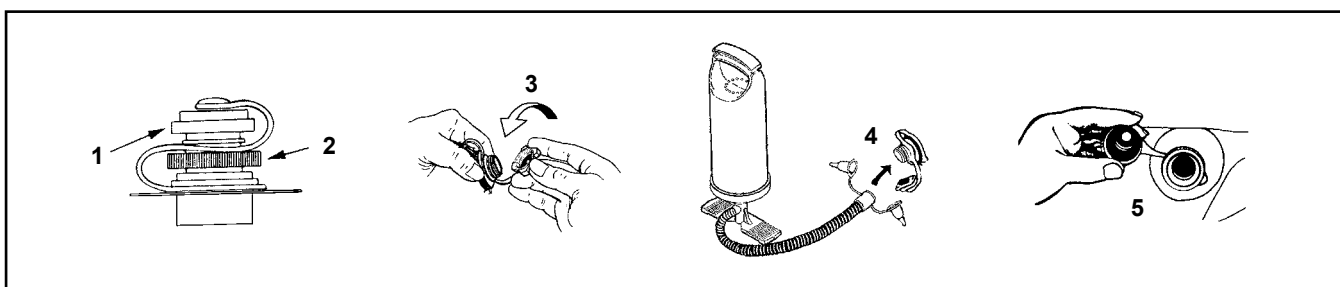
Než začnete, najděte si čisté místo bez kamenů či jiných ostrých předmětů. Rozbalte člun tak, aby zůstal plochý a pohleďte pumpu.

K nahuštění lodě použijte ruční nebo nožní pumpu. Nepoužívejte vysokotlakové vzduchové kompresory. Dospělí musí nafouknout komory v číselném pořadí vyznačeném na ventilech. Je velmi důležité dodržovat číselné pořadí; pokud tak neučiníte, bude to mít za následek nesprávně nahuštěnou loď. Naplňte každou komoru tak, aby byla na dotyk pevná, ale NE tvrdá. Použijte přiložené pravítko pro kontrolu správného nahuštění hlavní komory. **NEPŘEFUKUJTE**. Nafukujte pouze studeným vzduchem.

**DŮLEŽITÉ:** Teplota vzduchu a povětrnostní podmínky mají vliv na vnitřní tlak vzduchu nafukovacích výrobků. V chladném počasí výrobek ztratí část tlaku, protože se vzduch stáhne. Pokud k tomu dojde, můžete přifouknout trochu vzduchu do výrobku. Avšak v horkém počasí se bude vzduch roztahovat. Musíte nechat uniknout část vzduchu ven, abyste zabránili poškození výrobku v důsledku přetlaku.

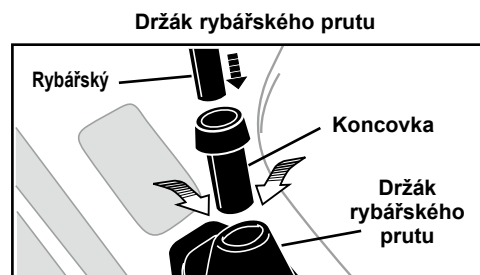
## Jak používat bostonský ventil:

1. Dvojitý ventilový uzávěr (ventil umožňuje proudit vzduchu dnu, ne ven).
2. Rychlo vypouštěcí uzávěr.
3. Odšroubujte dvojitý ventilový uzávěr.
4. Vložte výstupní konec vzduchové pumpy do ventilu a naplňujte. Nepřeplňujte nebo nepoužívejte vysokotlakový kompresor.
5. Sfouknutí: Vyšroubujte rychlo vypouštěcí uzávěr. **UPOZORNĚNÍ:** Dvojitý ventilový uzávěr nefunguje, pokud je tento uzávěr odmontovaný. Neodšroubujte tento uzávěr, když je člun nebo nafukovací předmět ve vodě.



## Používání držáku rybářského prutu (Některé modely):

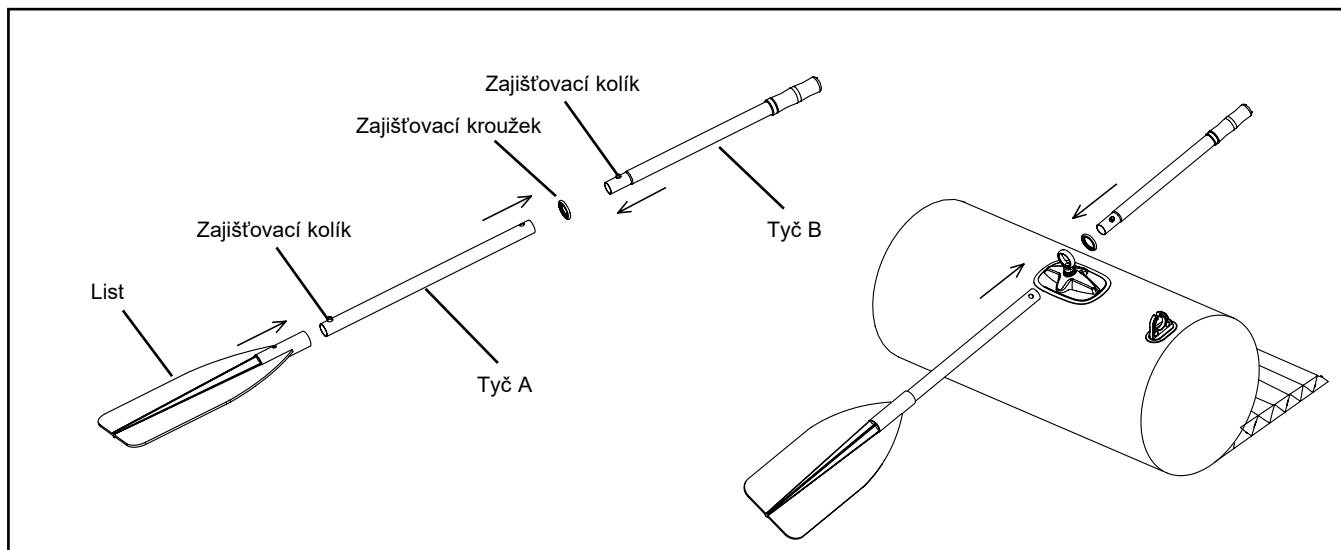
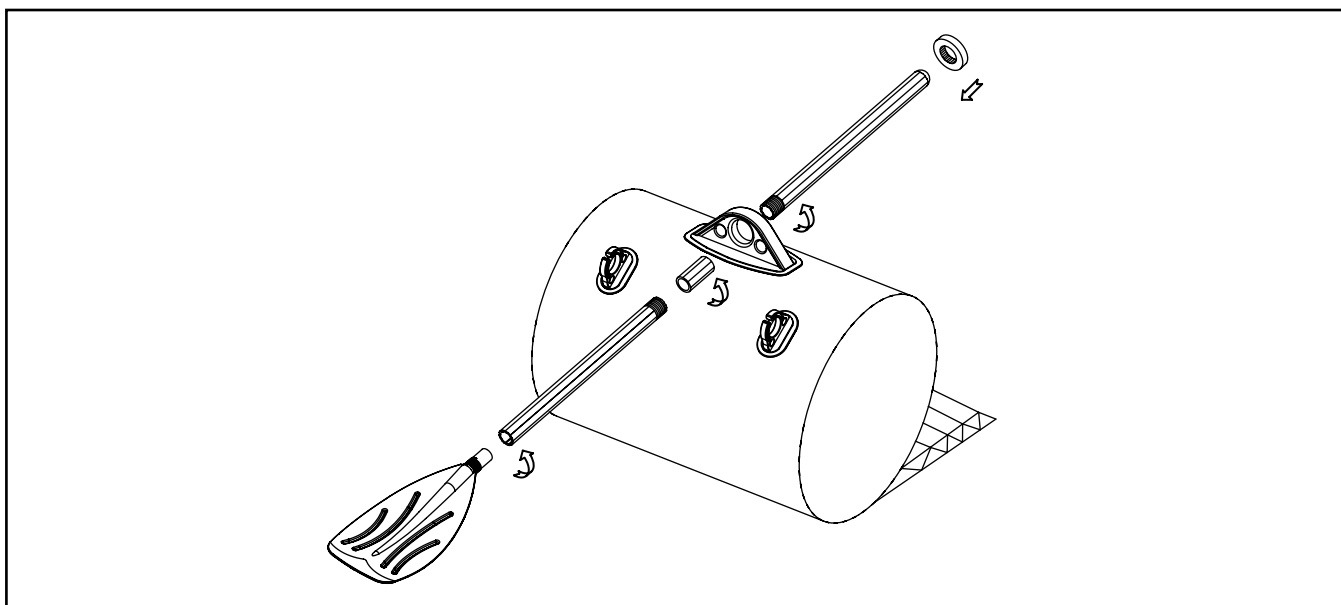
1. Nasuňte koncovku na rybářský prut – viz obr.
2. Rybářský prut s koncovkou zasuňte do držáku prutu.



**UCHOVEJTE TYTO INSTRUKCE PRO VAŠI POTŘEBU**

**Sestavení vesel (Některé modely):**

1. Zasuňte „tyč A“ stranou se zajišťovacím kolíkem do otvoru na listu vesla. Ujistěte se, zda je kolík pevně zajištěn v listu vesla.
2. Takto sestavenou část vesla vsuňte do držáku vesla listem směrem do vody.
3. Z vnitřní strany člunu nasadte na druhý konec sestavené „tyče B“ zajišťovací kroužek.
4. Zatlačte čep a zasuňte trubku B do trubky A, ujistěte se, že čep pevně zacvaknul do otvoru.
5. Pokud vesla nepoužíváte, bezpečně je zajistěte v držácích na odložení vesel umístěných po stranách člunu.

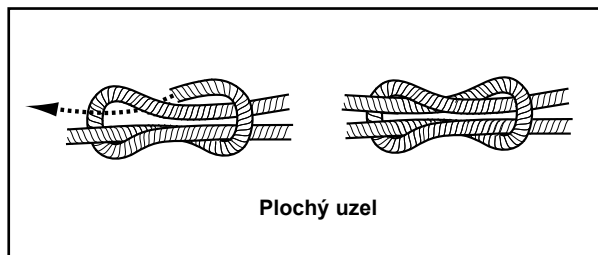
**FRANCOUZSKÁ PÁDLA:**

**UCHOVEJTE TYTO INSTRUKCE PRO VAŠI POTŘEBU**

## **Montáž lana pro uchopení:**

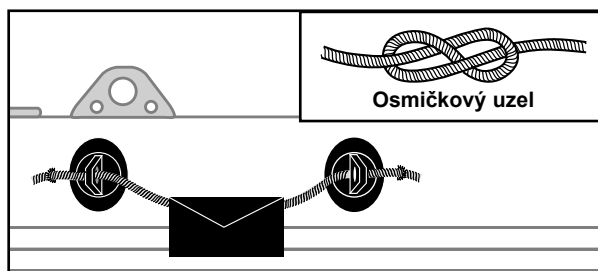
**DŮLEŽITÉ:** Před montáží obvodového lana a/nebo lan přídatných, člun nejprve nafoukněte. S instalací lana doporučujeme začít na zádi člunu.

Lano provléknete skrz držáky po obvodu člunu. Volné konce svažte plochým uzlem na zadní části člunu (viz. obr).



## **Montáž přídatného lana (Některé modely):**

Některé modely člunů mají navíc přídatné lano. Uvažte osmičkový uzel na jeden konec přídatného lana a provlečte je skrz držáky lan. Na druhém konci lana uvažte opět osmičkový uzel. K přídatným lanům mohou být přivázána pouzdra s příslušenstvím.



## **Bezpečnostní a provozní pokyny**

### **Před vyplutím ze břehu nebo přístavu**

#### **Seznamte se se všemi požadovanými informacemi a informujte své cestující:**

- Absolvujte plavební bezpečnostní kurz a získejte praktické školení od prodejce lodě nebo místních plavebních úřadů.
- Seznamte se se všemi místními předpisy a nebezpečím souvisejícím s vodními aktivitami a provozem lodě.
- Zkontrolujte předpověď počasí, místní proudy, přílivy a větrné podmínky.
- Uvědomte někoho na zemi o plánovaném času vašeho návratu do východiskového bodu.
- Vysvětlete základní ovládání lodě všem cestujícím.
- Děti a neplavci potřebují speciální pokyny pro použití záchranné vesty nebo osobních plavacích prostředků (OPP).
- Ujistěte se, že některý z vašich cestujících dokáže ovládat loď v případě nouze.
- Naučte se, jak určit vzdálenost, kterou dokážete zvládnout a zapamatujte si, že zlé povětrnostní podmínky to můžou kdykoli změnit.
- Pravidelně kontrolujte všechny požadavky na bezpečnost.

#### **Zkontrolujte provozní stav lodě a příslušenství:**

- Zkontrolujte tlak vzduchu.
- Zkontrolujte uzávěry ventilů.
- Zkontrolujte rovnoměrné rozložení zátěže na přídi (vpředu) a na kormě (vzadu) a ze strany na stranu.

#### **Ujistěte se, že všechno požadované bezpečnostní zařízení je na palubě (zkontrolujte zákony a předpisy dané země nebo lokality, ve které plujete a zjistěte, či není potřebné další vybavení):**

- Jeden osobní plavací prostředek (OPP) na osobu.
- Vzduchová pumpa, vesla, souprava a nářadí na opravu.
- Jakákoli další povinná výbava.
- Lodní papíry a vaše lodní licence (v případě potřeby).
- Světla jsou povinné, když se plavíte po setmění.

# UCHOVEJTE TYTO INSTRUKCE PRO VAŠI POTŘEBU



## Pravidla, které se musí dodržovat při navigaci

- Buďte zodpovědní, nezanedbávejte bezpečnostní pravidla, mohlo by dojít k ohrožení vašeho života a života jiných.
- Vždy mějte kontrolu nad vaší lodí.
- Dodržujte místní předpisy a postupy.
- V blízkosti pobřeží se pohybujte v určené plavební oblasti.
- Nezapomeňte, že povětrnostní podmínky se můžou rychle zhoršit. Vždy se ujistěte, že můžete rychle dosáhnout úkryt.
- Všichni na palubě musí mít vždy oblečené osobní plavací prostředky (OPP).
- Nepijte alkohol nebo neberte drogy před nebo během provozování lodě. Udržujte cestujících v střízlivém stavu.
- Nepřekračujte povolený počet osob či hmotnost.
- Ujistěte se, že cestující zůstanou sedět po celou dobu. Při plánované rychlé plavbě, na rozbouřené vodě nebo při ostrých zatáčkách musí všichni cestující sedět na sedadlech nebo na podlaze.
- Nedovolte sedět na přídi lodě. Sezení na přídi je nelegální ve většině oblastí a je velmi nebezpečné. V případě pádu se padající může dostat do dráhy vrtule.
- Budte zvláště opatrní při kotvení. Ruky a nohy se můžou poranit, pokud jsou mimo lodě.
- Udržujte odstup od plavců a potápěčů. Vždy se vyhýbejte oblastem, kde jsou ve vodě potápěči nebo plavci.
- Budte mimořádně pozorní, zejména při plavbě v blízkosti pláže a při vyplutí. Alfa vlajka upozorňuje na blízkost potápěčů. Musíte udržovat bezpečnou vzdálenost, jak je požadováno místními plavebními zákony, která se může pohybovat v rozmezí od 50 m (164 ft) do 91 m (300 ft).
- Vyhýbejte se prudkému zatáčení ve vysokých rychlostech. Mohli byste být vymrštěni z lodě.
- Nevykonávejte změny směru plavby bez informování cestujících.
- Vyhýbejte se jakémukoli kontaktu s bójemi a ostrými předměty nebo agresivními kapalinami (jako je kyselina).
- Nekuřte na palubě.

## Zpětné vstoupení na plavidlo

Při zpětném vstupování na plavidlo je k dispozici úchytné lano kolem celého plavidla. Popadnout lano a vytáhnout se do kokpitu je nejjednodušší přes levobok a pravobok (vlevo a vpravo) po stranách lodi. Dodržujte veškeré informace o bezpečnosti a upozornění na vaší lodi a nikdy se nepřibližujte k lodi od zádi (zadní strany), když je nainstalován motor.

## Péče a údržba

Člun je vyroben z nejkvalitnějších materiálů a v souladu s normami ISO 6185. Změna konstrukce člun ohrozí vaši vlastní bezpečnost, bezpečnost cestujících a vede ke ztrátě omezené záruky!

Pro dlouhodobé udržení vašeho člunu v dobrém stavu stačí velmi málo. Lze ho skladovat v nafouknutém i vyfouknutém stavu. Pokud člun necháváte venku, zvedněte jej ze země a neumísťujte na něj žádné těžké nebo ostré předměty. Má-li být umístěn na přímém slunci nebo pod padajícím listím či na dešti, překryjte jej nepromokavou plachtou. Nedoporučujeme člun zavěšovat. Pokud jej skladujete v přístěnku, sklepě nebo garáži, vyberte chladné a suché místo. Zajistěte, aby byl člun před uskladněním čistý a suchý, aby nedošlo ke vzniku plísně.

Používejte co nejméně čisticích prostředků. Čisticí prostředky nevylévejte do vody a čistěte člun nejlépe na zemi.

Vyčistěte člun po výletu, aby nedošlo k poškození pískem, slanou vodou nebo slunečním zářením.

Většinu nečistoty lze odstranit pomocí zahradní hadice, houby a jemného mýdla. Před uskladněním se ujistěte, že člun je úplně suchý. Výrobek a příslušenství skladujte na suchém místě s kontrolovanou teplotou od 32 stupňů Fahrenheita (0 stupňů Celzia) do 104 stupňů Fahrenheita (40 stupňů Celzia).

# UCHOVEJTE TYTO INSTRUKCE PRO VAŠI POTŘEBU

## **Demontáž a skladování**

Nejprve důkladně vyčistěte člun podle pokynů pro péči a údržbu. Otevřete všechny vzduchové ventily a člun zcela vyfoukněte. Ze člunu vyjměte veškeré příslušenství: Sedadla, držáky rybářských prutů, vesla, vak s vybavením a vak s bateriemi.

Otočte člun. Přeložte levou stranu člun a potom přeložte pravou stranu na levou. Pevně přeložte před lodě dvakrát do středu člun a vyfukujte zbylý vzduch; zopakujte tento postup pro zadní část. Namontujte uzávěry všech vzduchových ventilů. Dvě složené strany jednoduše přeložte jednu přes druhou, jako když zavřete knihu. Váš člun je připraven k uskladnění. Složte člun volně a vyhýbejte se ostrým ohybům, rohům a záhybům, které mohou poškodit člun.

## **Průvodce odstraněním poruch**

Pokud se vám člun jeví trochu měkký, nemusí to být v důsledku netěsnosti. Když byl člun nafouknutý pozdě během dne při 32 °C (90 °F), tak se vzduch přes noc mohl ochladit na 25 °C (77 °F). Chladný vzduch vyvíjí menší tlak na trup, takže se může zdát měkký na druhý den ráno.

Pokud nedošlo k teplotním rozdílům, je nutné vyhledat příčinu netěsnosti:

- Dobře si prohlédněte člun ze vzdálenosti pouze pár metrů. Převraťte ho a pozorně zkontrolujte vnější část. Všechny velké trhliny musí být zřetelně viditelné.
- Máte-li představu, kde dochází k úniku, použijte směs saponátu a vody v spreji a nasprejujte podezřelé oblasti. Jakýkoli únik bude vytvářet bubliny, které určí místo úniku.
- Zkontrolujte ventily na únik. Když je to nutné, nasprejujte mýdlovou vodu kolem ventilu a základny ventilu.

## **Opravy**

Při neustálém používání můžete občas přepíchnout člun. Většinu děr lze opravit pouze za několik minut. Váš člun je dodáván se servisní soupravou a další soupravy si můžete objednat v zákaznickém servisu Intex nebo na našich webových stránkách.

Nejprve vyhledejte únik; mýdlová voda bude bublat při zdroji úniku. Důkladně vyčistěte oblast kolem místa úniku a odstraňte všechny nečistoty a špínu.

Odřežte dostatečně velkou záplatu, aby překrývala poškozenou oblast o cca 1,5 cm (1/2"). Zaokrouhlete okraje a umístěte záplatu na poškozené místo a pevně ji PŘITLAČTE. Můžete taky poškozené místo zatížit.

Po zalátání nenafukujte po dobu 30 minut.

Nebude-li záplata držet, můžete si pro opravu vaší lodě zakoupit PVC nebo silikónové lepidlo na opravu karimatek, stanů nebo bot, ve kterém najdete pokyny pro použití lepidla.

# **UCHOVEJTE TYTO INSTRUKCE PRO VAŠI POTŘEBU**

## Omezená záruka Nafukovací člun Intex

Váš nafukovací člun Intex byl vyroben za použití nejkvalitnějších materiálů a zpracování. Všechny nafukovací člun Intex byly před opuštěním továrny zkontrolovány a shledány prosté všech vad. Tato omezená záruka se vztahuje pouze na nafukovací člun Intex.

Tato omezená záruka je dodatkem, a ne náhradou vašich zákonných práv a opravných prostředků. Vaše zákonná práva mají přednost do té míry, do jaké je tato záruka v rozporu s některým z nich. Například, spotřebitelské zákony v celé Evropské unii stanovují zákonná záruční práva navíc k pokrytí, které poskytuje tato omezená záruka: informace o spotřebitelských právech celé EU naleznete na webových stránkách Evropského spotřebitelského centra na [http://ec.europa.eu/consumers/ecc/contact\\_en/htm](http://ec.europa.eu/consumers/ecc/contact_en/htm).

Tato omezená záruka se vztahuje pouze na původního kupce a je nepřenosná. Tato omezená záruka je platná pro období 90 dní od data původního maloobchodního nákupu. Uschovejte si původní doklad o zakoupení s tímto návodem, protože doklad o zakoupení musí doprovázet reklamaci, jinak bude omezená záruka neplatná.

Pokud zjistíte výrobní vadu na Nafukovací člun Intex během záruční doby, obraťte se na příslušné servisní středisko Intex, které je uvedeno v samostatném seznamu „autorizovaných servisů“. Pokud se předmět vrátí podle pokynů servisního střediska Intex, servisní středisko zkontroluje předmět a rozhodne o platnosti nároku. Pokud se na předmět vztahují ustanovení záruky, bude předmět zdarma opraven nebo vyměněn za stejnou nebo srovnatelnou položku (podle rozhodnutí Intex).

Žádné další záruky se neposkytují, kromě této záruky a zákonných práv platných ve vaší zemi. Do rozsahu, který je možný ve vaší zemi, Intex v žádném případě nepřebírá odpovědnost vůči vám ani žádné třetí straně za přímé nebo nepřímé škody vyplývající z použití vašeho Nafukovací člun Intex, nebo konání společnosti Intex nebo jejích zástupců a zaměstnanců (včetně výroby produktu). Některé státy nebo jurisdikce nedovolují vyloučení nebo omezení náhodných nebo následných škod, takže výše uvedená omezení nebo vyloučení se na vás nemusí vztahovat.

Uvědomte si, že tato omezená záruka se neuplatní v následujících případech:

- V případě, že Nafukovací člun Intex byl vystaven nedbalosti, nesprávnému použití nebo nasazení, nehodám, nesprávnému používání, tažení nebo vlečení, nesprávné údržbě nebo skladování;
- Pokud nafukovací člun Intex je vystaven poškození okolnostmi mimo kontrolu Intex, včetně, a bez omezení na propíchnutí, roztržení, odření nebo běžné opotřebení, či roztržení.
- Na díly a součásti, které neprodává Intex; a/nebo.
- Na neoprávněné úpravy, opravy a demontáže Nafukovací člun Intex kýmoli jiným než pracovníkem servisního střediska Intex.

Přečtěte si pečlivě návod k obsluze a dodržujte všechny pokyny týkající se správného provozu a údržby vašeho nafukovacího člun Intex. Před použitím vždy zkontrolujte vaše vybavení. Omezená záruka může být neplatná, pokud nejsou dodržovány pokyny.

POZNAMENEJTE SI NÍŽE JMÉNO, ADRESU, TELEFONNÍ ČÍSLO MAJITELE A ČÍSLO LODI:

---



---



---



---



---

## UCHOVEJTE TYTO INSTRUKCE PRO VAŠI POTŘEBU