

INTEX® PŘÍRUČKA

VÍCEBAREVNÁ LED VODOPÁDOVÁ KASKÁDA

Model CLW090

PŘED POUŽITÍM TOHOTO VÝROBKU SI PŘEČTĚTE A DODRŽUJTE VŠECHNY POKYNY

VAROVÁNÍ

- Montáž a demontáž mohou provádět pouze dospělí.
- Tento výrobek není hračka. aby používaly tento výrobek.
- Nikdy nechtejte, netahejte, netlačte, neopírejte se ani neblokuje kaskádu.
- Zajistěte, aby všechny upínací šrouby, adaptér a hadice byly bezpečně připevněny.
- Výrobek smí být použit pouze pro účely popsané v manuálu.

POSTUPOJTE PODLE TĚCHTO PRAVIDEL A VŠECH POKYNŮ, ABY NEDOŠLO K POŠKOZENÍ MAJETKU, ÚRAZU ELEKTRICKÝM PROUDEM, POPÁLENÍ NEBO JINÉMU PORANĚNÍ.

Všeobecně

- Není třeba žádná údržba vzduchové pumpy.
- Vhodná pro všechny bazény s kulatým a obdélníkovým kovovým rámem a pro bazény Prism a Ultra Frame (není vhodná pro bazény Easy Set, Oval a Panel).
- Vestavěný hydroelektrický generátor napájí LED světlo, nejsou zapotřebí žádné baterie nebo elektrické vedení.
- Světla ve 3 barvách: zelená, modrá a červená. Přednastavený čas 5 sekund mezi změnou barvy. Nejlépe vidět v noci nebo za slabé viditelnosti.
- Potřebný průtok čerpadla: 3,785 - 12,112 l/h (1,200-3,200 g/h).
Potřebný průtok v systému: 3,700 - 9,274 l/h (970-2,450 g/h).
- Ujistěte se, že čerpadlo a bazén jsou sestaveny a bazén je naplněn vodou **těsně pod vratný přívod vody.**
- Před umístěním krytu na bazén kaskádu vyjměte.
- Výrobek ukládejte v uzavřeném prostoru, pokud jej nepoužíváte.
- Řešení problémů s bazénem a filtračním čerpadlem naleznete v příslušné uživatelské příručce.

©2020 Intex Marketing Ltd. - Intex Development Co. Ltd. - Intex Recreation Corp.

All rights reserved/Tous droits réservés/Todos los derechos reservados/Alle Rechte vorbehalten.

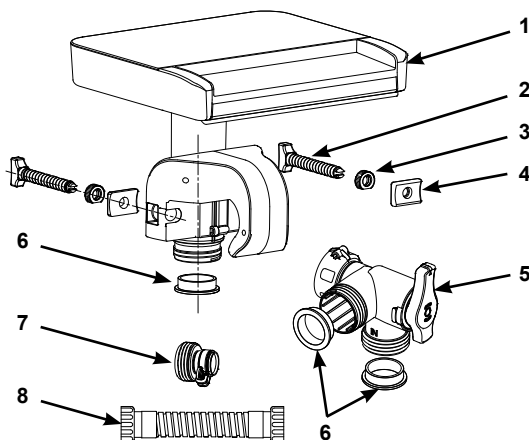
Printed in China/Imprimé en Chine/Impreso en China/Gedruckt in China.

®™ Trademarks used in some countries of the world under license from®™ Marques utilisées dans certains pays sous licence de/Marcas registradas utilizadas en algunos países del mundo bajo licencia de/Warenzeichen verwendet in einigen Ländern der Welt in Lizenz von/Intex Marketing Ltd. to/à/a/an Intex Development Co. Ltd., G.P.O Box 28829, Hong Kong & Intex Recreation Corp., P.O. Box 1440, Long Beach, CA 90801 • Distributed in the European Union by/Distribué dans l'Union Européenne par/Distribuido en la unión Europea por/Vertrieb in der Europäischen Union durch/Intex Trading B.V., Venneveld 9, 4705 RR Roosendaal - The Netherlands
www.intexcorp.com

INTEX®

UCHOVEJTE TYTO INSTRUKCE PRO VAŠI POTŘEBU

REFERENCE DÍLŮ



POZNÁMKA: Výkresy pouze pro ilustraci. Skutečný produkt se může lišit. Není v reálném měřítku.

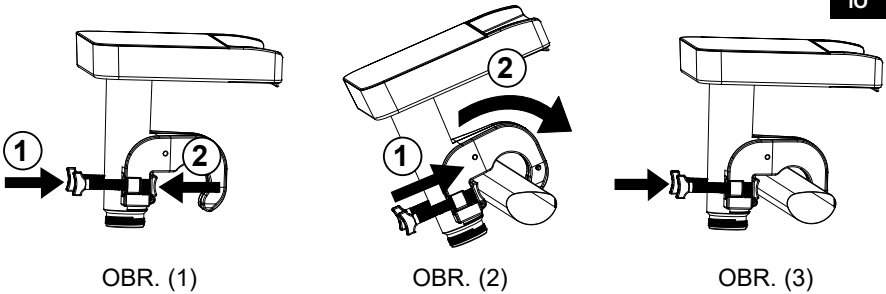
Č.	POPIS	MNOŽSTVÍ	Č. NÁHR. DÍLU.
1	Kaskádová sada	1	12556
2	Upínací šroub	2	12560
3	Upínací matice	2	12561
4	Ustalovač	2	12565
5	Obtokový ventil	1	12569
6	O-kroužek ve tvaru L	3	11228
7	Nástavec B	1	10722
8	Připojovací hadice	1	11535

V souvislosti s neustálým zdokonalováním výrobku, si Intex vyhrazuje právo změnit vlastnosti a vzhled výrobku. Díky tomu může dojít ke změnám manuálu bez předchozího oznámení.

Pokyny pro sestavení

1. Najděte vratný přívod vody nebo plunžrový ventil.
2. Chcete-li maximalizovat výkon kaskády, umístěte kaskádu na levou stranu a v dosahu vratného přívodu vody nebo plunžrového ventilu, jelikož je tam menší kroucení přívodní obtokové hadice (8).
3. Umístěte svorku kaskády na vodorovný horní nosník rámu bazény. Ujistěte se, že je umístěna na levé straně a v dosahu vratného přívodu vody nebo plunžrového ventilu. Pevně rukou utáhněte svorkové šrouby. **Viz obr. 1 - 3.**

UCHOVEJTE TYTO INSTRUKCE PRO VAŠI POTŘEBU

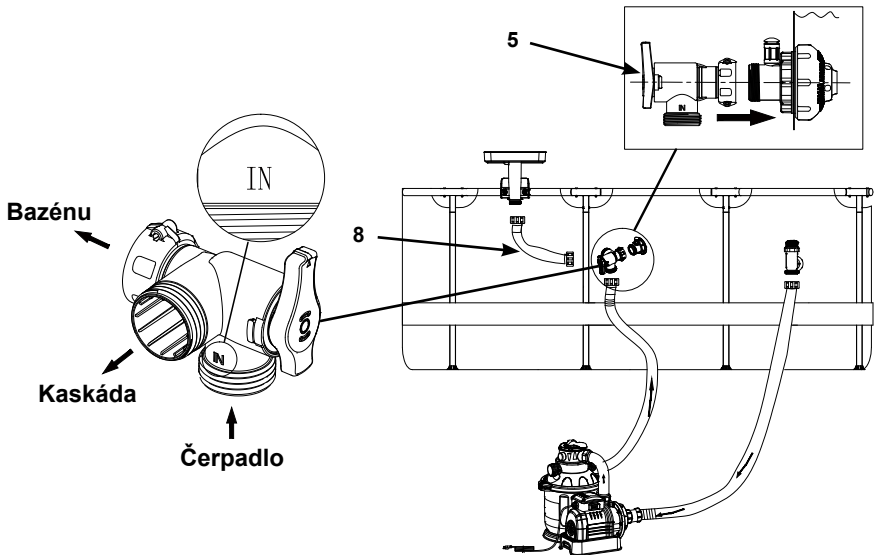


OBR. (1)

OBR. (2)

OBR. (3)

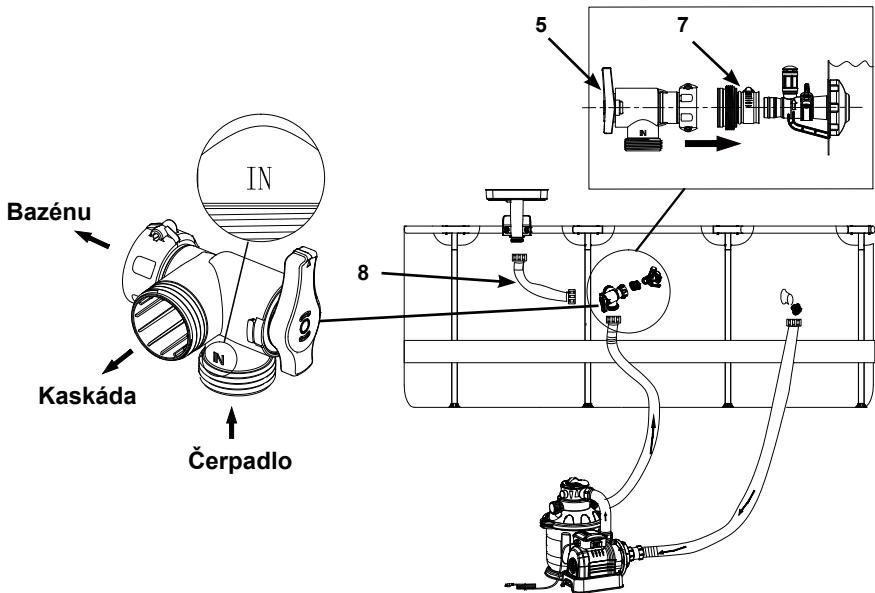
4. Pro bazény s plunžrovým ventilem a 38 mm (1,5 in) hadicí:
- Uzavřete ventil vratného přívodu vody.
 - Ujistěte se, že je čerpadlo vypnuté a odpojte zpětnou hadici čerpadla od plicního plunžrového ventilu bazénu.
 - Odstraňte plicní plunžrový ventil bazénu ze vstupní závitové přípojky. Tento plunžrový ventil nebude potřeba, uskladněte ho na bezpečném místě.
 - Připojte obtokový ventil (5) ke vstupní závitové přípojce bazénu a rukou utáhněte matici.
 - Znovu připojte zpětnou hadici čerpadla k dolnímu portu obtokového ventilu (5). **Viz obr. 4.**



OBR. (4)

UCHOVEJTE TYTO INSTRUKCE PRO VAŠI POTŘEBU

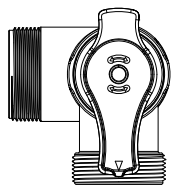
5. Pro bazény s hadicovými přípojkami 32 mm (1,25 in):
 - a. Zevnitř bazénu zasuňte zátku otvoru filtru do přípojky pro výstup vody.
 - b. Ujistěte se, že je čerpadlo vypnuté a odpojte zpětnou hadici čerpadla od plnicí přípojky bazénu.
 - c. Připojte adaptér B (7) k plnicí přípojce bazénu a rukou pevně utáhněte svorku.
 - d. Připojte obtokový ventil (5) k adaptéru B (7) a rukou utáhněte matici s nákrůžkem.
 - e. Znovu připojte zpětnou hadici čerpadla k dolnímu portu obtokového ventilu (5). **Viz obr. 5.**
6. Připojte přípojovací hadici (8) mezi kaskádu (1) a levý boční port obtokového ventilu (5). **Viz obr. 4 - 5.**



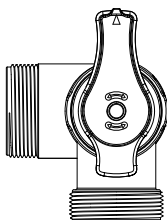
OBR. (5)

7. Nastavení páčky obtokového ventilu (5):
 - a. Poloha bazénu (páčka směřující dolů): průtok vody z čerpadla do bazénu. **Viz obr. 6.**
 - b. Poloha kaskády (páčka směřující nahoru): průtok vody z čerpadla do vodopádu. **Viz obr. 7.**
 - c. Nikdy nenastavujte páčku obtokového ventilu mezi polohu bazénu a kaskády (páčka směřující doleva nebo doprava), protože to ovlivní výkon vodopádu a čerpadla. **Viz obr. 8.**

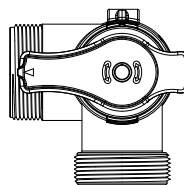
UCHOVEJTE TYTO INSTRUKCE PRO VAŠI POTŘEBU



OBR. (6)



OBR. (7)



OBR. (8)

8. Pokračujte v plnění bazény vodou na doporučenou úroveň.
9. Otevřete ventil vratného přívodu vody nebo odstraňte zátku otvoru filtru z přípojky.
10. Zapněte čerpadlo a odstraňte veškerý vzduch z hadic a čerpadla.

Údržba a skladování

1. Pravidelně kontrolujte všechny součásti na známky poškození a namáhání. Poškozené součásti ihned vyměňte.
2. Používejte houbu a čistou vodu pro setření nečistot nebo skvrn.
3. Rozeberte výrobek, když teplota klesne pod 5°C (41°F), opačným postupem k výše uvedeným pokynům pro instalaci, vypusťte vodu z kaskády a před uskladněním se ujistěte, že všechny komponenty jsou zcela suché.
4. Skladujte výrobek a příslušenství na suchém místě s řízenou teplotou mezi 0° - 40°C (32° - 104°F).
5. Pro uskladnění lze použít původní kartónovou krabici.

PROBLÉM	ZPŮSOB ŘEŠENÍ
LED nesvítí / bliká	<ul style="list-style-type: none"> • Ujistěte se, že čerpadlo filtru je v činnosti, vratná hadice čerpadla je připojena k dolnímu portu obtokového ventilu a obtokový ventil je v poloze kaskády (páčka směřující nahoru). Viz kapitola „Nastavení“. • Připojte přípojovací hadici (8) mezi kaskádu a levý port obtokového ventilu. • Zkontrolujte, zda průtok čerpadla je ve stanoveném rozsahu. Pokud je průtok nižší než 3,700 l/h (970 g/h), zvýšte průtok čerpadla. • Vyčistěte nebo vyměňte kazetu filtračního čerpadla. Pokud používáte pískový filtr, ujistěte se, že písek je čistý jeho zpětným promytím. • Použijte zahradní hadici pro umytí otvoru kaskády, zkontrolujte, zda není přítomen jakýkoliv písek nebo usazeniny v kaskádové sadě. • Kontaktujte zákaznický servis Intex.
Slabý výkon rozstříkávání	<ul style="list-style-type: none"> • Pomocí vlhkého hadříku odstraňte nečistoty na otvorech kaskády. • Výkon závisí na průtoku filtračního čerpadla. Pokud stále nejste spokojeni s rozstříkáváním, doporučujeme zvýšit průtok filtračního čerpadla.

UCHOVEJTE TYTO INSTRUKCE PRO VAŠI POTŘEBU

Omezená Záruka

Vaše VÍCEBAREVNÁ LED VODOPÁDOVÁ KASKÁDA bylo vyrobeno za použití nejkvalitnějších materiálů a zpracování. Všechny výrobky Intex byly před opuštěním továrny zkontrolovány a shledány prostě všech vad. Tato omezená záruka se vztahuje pouze na VÍCEBAREVNÁ LED VODOPÁDOVÁ KASKÁDA a příslušenství níže.

Tato omezená záruka je dodatkem, a ne náhradou vašich zákonných práv a opravných prostředků. Vaše zákonná práva mají přednost do té míry, do jaké je tato záruka v rozporu s některým z nich. Například, spotřebitelské zákony v celé Evropské unii stanovují zákonná záruční práva navíc k pokrytí, které poskytuje tato omezená záruka: informace o spotřebitelských právech celé EU naleznete na webových stránkách Evropského spotřebitelského centra na http://ec.europa.eu/consumers/ecc/contact_en/htm.

Tato omezená záruka se vztahuje pouze na původního kupce a je nepřenositelná. Tato omezená záruka je platná pro období uvedeno níže od data původního maloobchodního nákupu. Uchovejte si původní doklad o zakoupení s tímto návodem, protože doklad o zakoupení musí doprovázet reklamaci, jinak bude omezená záruka neplatná.

Záruka pro VÍCEBAREVNÁ LED VODOPÁDOVÁ KASKÁDA – 1 Rok

Záruka pro hadice a armatury – 180 dnů

Pokud zjistíte výrobní vadu ve lhůtách uvedených výše, obraťte se na příslušné servisní středisko Intex, které je uvedeno v samostatném seznamu „autorizovaných servisů“. Pokud se předmět vrtá podle pokynů servisního střediska Intex, servisní středisko zkontroluje předmět a rozhodne o platnosti nároku. Pokud se na předmět vztahují ustanovení záruky, bude předmět zdarma opraven nebo vyměněn za stejnou nebo srovnatelnou položku (podle rozhodnutí Intex).

Žádné další záruky se neposkytují, kromě této záruky a zákonných práv platných ve vaší zemi. Do rozsahu, který je možný ve vaší zemi, Intex v žádném případě nepřebírá odpovědnost vůči vám ani žádné třetí straně za přímé nebo nepřímé škody vyplývající z použití vašeho VÍCEBAREVNÁ LED VODOPÁDOVÁ KASKÁDA, nebo konání společnosti Intex nebo jejich zástupců a zaměstnanců (včetně výroby produktu). Některé státy nebo jurisdikce nedovolují vyloučení nebo omezení náhodných nebo následných škod, takže výše uvedená omezení nebo vyloučení se na vás nemusí vztahovat.

Uvědomte si, že tato omezená záruka se neuplatní v následujících případech:

- V případě, že VÍCEBAREVNÁ LED VODOPÁDOVÁ KASKÁDA byl vystaven nedbalostí, nesprávnému použití nebo nasazení, nehodám, nesprávnému používání, nevhodnému napětí nebo proudu v rozporu s návodem k obsluze, nesprávné údržbě nebo skladování;
- V případě, VÍCEBAREVNÁ LED VODOPÁDOVÁ KASKÁDA byl vystaven poškození okolnostmi mimo kontrolu Intex, včetně ale ne výlučně, běžného opotřebení a poškození způsobeného požárem, povodní, zmrazením, deštěm nebo jinými vnějšími přírodními silami;
- Na díly a součásti, které neprodává Intex; a / nebo
- Na neoprávněné úpravy, opravy a demontáže VÍCEBAREVNÁ LED VODOPÁDOVÁ KASKÁDA kýmoli jiným než pracovníkem servisního střediska Intex.

Tato záruka se nevztahuje na zranění nebo poškození jakéhokoliv majetku nebo osob.

Přečtěte si pečlivě návod k obsluze a dodržujte všechny pokyny týkající se správného provozu a údržby VÍCEBAREVNÁ LED VODOPÁDOVÁ KASKÁDA. Před použitím vždy zkontrolujte váš výrobek. Omezená záruka může být neplatná, pokud nejsou dodržovány pokyny.

UCHOVEJTE TYTO INSTRUKCE PRO VAŠI POTŘEBU