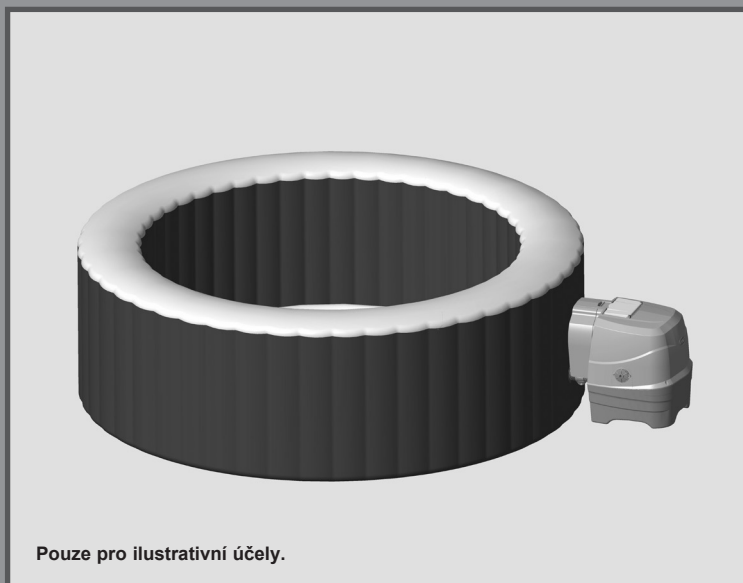


## DŮLEŽITÉ BEZPEČNOSTNÍ ZÁSADY

Před instalací a použitím tohoto výrobku je nutné si pozorně přečíst všechny důležité pokyny a řídit se jimi. Uchovejte pro budoucí použití.

# PureSpa™ SB-H20



Pouze pro ilustrativní účely.

Nezapomeňte vyzkoušet i jiné produkty společnosti Intex: bazény, doplňky do bazénu, hračky, matrace a čluny, které jsou k dispozici u prodejců nebo na našich webových stránkách.

Vzhledem k politice neustálého zlepšování produktů si společnost Intex vyhrazuje právo změnit technické údaje a vzhled, což může mít za následek aktualizace návodu k použití bez předchozího upozornění.

# INTEX®

©2023 Intex Marketing Ltd. - Intex Development Co. Ltd. - Intex Recreation Corp. All rights reserved/Tous droits réservés/Todos los derechos reservados/Alle Rechte vorbehalten. Printed in China/Imprimé en Chine/Impreso en China/Gedruckt in China.

®™ Trademarks used in some countries of the world under license from/®™ Marques utilisées dans certains pays sous licence de/Marcas registradas utilizadas en algunos países del mundo bajo licencia de/Warenzeichen verwendet in einigen Ländern der Welt in Lizenz von/Intex Marketing Ltd. to/à/a/an Intex Development Co. Ltd., Hong Kong & Intex Recreation Corp., P.O. Box 1440, Long Beach, CA 90801 • Distributed in the European Union by/Distribué dans l'Union Européenne par/Distribuido en la unión Europea por/Vertrieb in der Europäischen Union durch/Intex Trading B.V., Ettenseweg 46, 4706 PB Roosendaal – The Netherlands • Distributed in the UK by Unitex Service (UK) Limited, 21 Holborn Viaduct, London EC1A 2DY, UK.  
[www.intexcorp.com](http://www.intexcorp.com)

# UŽIVATELSKÝ NÁVOD

## OBSAH

<b>Varování.....</b>	<b>3-6</b>
<b>Díly.....</b>	<b>7-8</b>
<b>Nastavení.....</b>	<b>9-14</b>
<b>Provoz.....</b>	<b>15</b>
<b>Tabulka kódů LED.....</b>	<b>16</b>
<b>Minimalizujte tepelné ztráty a spotřebu energie.....</b>	<b>17</b>
<b>Údržba a chemické látky.....</b>	<b>18-22</b>
<b>Skladování.....</b>	<b>22</b>
<b>Odstraňování problémů.....</b>	<b>23-24</b>
<b>Demontáž motoru filtračního čerpadla.....</b>	<b>25</b>
<b>Záruka.....</b>	<b>26</b>

## DŮLEŽITÁ BEZPEČNOSTNÍ OPATŘENÍ

Při instalaci a použití tohoto elektrického vybavení je třeba dodržovat základní bezpečnostní opatření, včetně následujících.

### PŘEČTĚTE SI VŠECHNY POKYNY A ŘIĎTE SE JIMI

#### ⚠ NEBEZPEČÍ

- Nebezpečí utonutí (zejména u dětí do 5 let). Pozornost věnujte tomu, abyste zabránili neoprávněnému přístupu dětí do vířivky. Toho lze dosáhnout dohledem dospělé osoby, která zajišťuje přístupové prostředky nebo instaluje bezpečnostní zařízení do vířivky. Abyste se vyhnuli nehodám během používání vířivky, zajistěte, aby děti byly pod neustálým dohledem.
- Nebezpečí utonutí. Pravidelně kontrolujte, zda na krytu vířivky nedochází k unikání, opotřebením, poškození nebo zda se neobjevily známky chárání. Nikdy nepoužívejte opotřebovaný nebo poškozený kryt: nezajistí míru požadované ochrany, aby se předešlo vniknutí dítěte bez dozoru do vířivky.
- Nebezpečí zranění. Sací armatura v této vířivce je dimenzována tak, aby odpovídala specifickému toku vody vytvořenému čerpadlem. Pokud je potřeba vyměnit sací armaturu nebo čerpadlo, ujistěte se, že průtoky jsou kompatibilní. Nikdy neprovozujte vířivku, pokud je sací armatura rozbitá nebo chybí. Nikdy nenahrazujte sací armaturu za armaturu s menšími hodnotami, než je průtok vyznačený na originální sací armatuře.
- Nebezpečí zranění. Poškozený kabel okamžitě nahradte. Kabel neponořte. Nepoužívejte prodlužovací kabely.
- Nebezpečí úrazu elektrickým proudem. Nespouštějte žádný elektrický spotřebič, např. světlo, telefon, rádio nebo televizor v rozsahu 3,5 metru od vířivky.
- Nebezpečí úrazu elektrickým proudem. Vířivku nepoužívejte pokud prší, je bouřka.

#### ⚠ VAROVÁNÍ

- Elektrický spotřebič (vířivka), musí být napájený prostřednictvím zařízení schopného zpracovat zbytkový proud (RCD), jehož zbytkový provozní proud nepřekračuje 30 mA.
- Elektrický spotřebič (vířivka), má proudový jistič (PRCD), jehož zbytkový provozní proud nepřekračuje 10 mA. Pokud je detekován proudový svod vyšší než 10 mA, PRCD přeruší napájení. V takovém případě ihned odpojte a přestaňte používat vířivku. Musíte se obrátit na místní servisní středisko se žádostí o pomoc a/nebo opravu tohoto výrobku.
- Části obsahující živé části, kromě částí napájených bezpečnostním malým napětím nepřesahujícím 12V, musí být pro osoby ve vířivce nepřístupné.
- Elektrická instalace musí splňovat požadavky lokálních národních standardů.
- Části zahrnující elektrické komponenty, s výjimkou dálkově ovládaných zařízení, musí být umístěny nebo upevněny tak, aby nemohly spadnout do vířivky.
- Aby se snížilo nebezpečí zranění, nedovolte dětem, aby tento produkt používaly nejsou-li pod dohledem.
- Děti nesmí používat vířivku bez dozoru dospělé osoby.
- Chcete-li snížit nebezpečí utonutí dítěte, vždy na něj dohlížejte. Po každém použití kryt vířivky uzamkněte.
- Chcete-li snížit nebezpečí zranění/Onemocnění:
  - a) Voda ve vířivce nesmí překročit 40°C (104°F). Za bezpečnou je pro dospělého považována voda o teplotě 38°C (100°F) a 40°C (104°F). U malých dětí a při použití vířivky delším než 10 minut jsou doporučovány nižší teploty vody. Před použitím doporučujeme poradit se s lékařem.
  - b) Těhotné ženy nebo pravděpodobně těhotné ženy by měly omezit teplotu vody ve vířivce a dobu užívání a také by se měly poradit s lékařem vzhledem k tomu, že nadměrné teploty vody mají vysoký potenciál způsobit poškození plodu v rané fázi těhotenství.

## ⚠ VAROVÁNÍ

- c) Před vstupem do vířivky by měl uživatel zkontrolovat teplotu vody.
- d) Použití alkoholu, drog nebo léků před nebo během použití vířivky může vést k mdlobám s možností následného utonutí.
- e) Osoby s jakoukoli zdravotní indispozicí by se měly před použitím vířivky poradit s lékařem.
- f) Osoby užívající léky a / nebo s nežádoucím zdravotním stavem by se před použitím vířivky měly poradit s lékařem, protože některé léky mohou vyvolat ospalost, zatímco jiné léky mohou ovlivnit srdeční frekvenci, krevní tlak a oběh.
- g) Nedávejte hlavu pod vodu a nepolykejte vodu z vířivky.
- Lidé s infekčními chorobami nesmí vířivku používat.
  - Abyste předešli zranění dávejte při vstupu a pobytu ve vířivce pozor.
  - Těhotné ženy se musí před použitím vířivky poradit se svým lékařem.
  - Teplota vody přesahující 38°C může být pro vaše zdraví škodlivá.
  - Nepoužívejte vířivku bezprostředně po cvičení.
  - Dlouhodobé ponoření do vířivky může být škodlivé pro vaše zdraví.
  - Jste-li těhotná, dlouhodobý pobyt v horké vodě může plod poškodit. Před vstupem změřte teplotu vody. Do vody nevstupujte je-li její teplota vyšší než 38°C (100°F). Ve vířivce nezůstávejte déle než 10 minut.
  - Teplo z vířivky ve spojení s alkoholem, léky, drogami může způsobit bezvědomí.
  - Cítíte-li se ospale, unaveně nebo nepohodlně, okamžitě z vířivky opusťte. Teplo vířivky může způsobit hypertermii a bezvědomí.
  - Příčiny, symptomy a účinky hypertermie lze popsat následovně: K hypertermii dochází když vnitřní teplota těla dosáhne několik stupňů nad normální teplotu těla 37°C (98.6°F). Symptomy hypertermie zahrnují zvýšení vnitřní teploty těla, únavu, letargii, ospalost a mdloby. Účinky hypertermie zahrnují neschopnost vnímat teplo; neschopnost rozpoznat potřebu opustit vířivku; neuvědomění si nebezpečí; poškození plodu u těhotných žen; fyzickou neschopnost vystoupit z vířivky; bezvědomí, jehož následkem může být utonutí.
  - Použití alkoholu, drog nebo léků výrazně zvyšuje nebezpečí smrtelné hypertermie ve vířivkách.
  - Vždy přidávejte chemikálie do vody, ne vodu do chemikálií. Přidání vody do chemikálií může vyvolat silné výpary nebo reakce a nebezpečný chemický sprej.
  - Nikdy do vířivky neskákejte ani se nepotápějte.
  - Montáž a demontáž smí provádět pouze dospělé osoby.
  - Tento spotřebič mohou používat děti od 8 let a osoby se sníženými fyzickými, sensorickými nebo duševními schopnostmi nebo nedostatkem zkušeností a znalostí pokud jsou pod dozorem nebo informovány ohledně bezpečné použití spotřebiče a rozumí souvisejícím rizikům. Děti si se spotřebičem nesmí hrát. Čištění a údržbu nesmějí provádět děti, pokud nejsou pod dohledem dospělé osoby.
  - Během použití se nad vířivkou nesmí nacházet žádný elektrický spotřebič.
  - Zásuvku tohoto produktu zapojte minimálně 4 metry od vířivky, v minimální výšce 1,2 metru.
  - Před přesunutím, čištěním, údržbou nebo provedením jakékoli úpravy na výrobku a během deštivých dnů vždy odpojte tento výrobek z elektrické zásuvky.
  - Napájecí kabel neponořte. Kabel umístěte tak, aby nedošlo k jeho poškození sekačkami, zastříhovači nebo jiným zařízeními.

## ⚠ VAROVÁNÍ

- Je-li napájecí kabel poškozený, musí být vyměněn výrobcem, jeho servisním zástupcem nebo podobně kvalifikovanou osobou, aby se tak předešlo nebezpečí. Při servisu použijte pouze identické náhradní díly.
- **Vždy mějte suchou zástrčku. Připojovat mokrou zástrčku je přísně zakázáno!**
- Zástrčka vířivky musí být přímo připojena pouze k uzemněné zásuvce pevné elektrické instalace.
- Abyste snížili nebezpečí zásahu elektrickým proudem a požárem, nepoužívejte prodlužovací kabely, časovače, adaptéry nebo konvertory, zajistěte řádně umístěnou zásuvku; připravte správně umístěný odtok.
- Tento produkt se nepokoušejte zapojit nebo odpojit zatímco stojíte ve vodě nebo máte-li mokré ruce.
- Vířivku nenechávejte delší dobu prázdnou. Vířivku nevystavujte přímému slunečnímu světlu.
- Pokud zařízení není v provozu po dlouhé časové období, například v zimě, je nutné vířivku demontovat a uskladnit uvnitř.
- Nedovoďte, aby voda v vířivce zmrzla. Je-li voda zmrzlá, vířivku nezapínejte.
- Vířivku nepoužívejte pokud během doručení došlo k jejímu poškození a/nebo špatně funguje. Ohledně dalších pokynů kontaktujte servisní centrum Intex.
- Nikdy nepoužívejte vířivku sami ani nedovoďte ostatním, aby ji používali sami.
- Nikdy do vířivky nelijte vodu, jejíž teplota je vyšší než 40°C (104°F).
- Domácí mazlíčky udržujte mimo vířivku, aby nedošlo k jejímu poškození.
- Do vody ve vířivce nepřidávejte žádný olej do koupele ani koupelovou sůl.
- Vířivka musí být postavena na plochem, rovném a hladkém povrchu, který je schopen unést maximální zatížení naplněné vířivka se čtyřmi dospělými osobami; hmotnost 1136 kg (2500 lbs); 6 dospělých osob: 1592 kg (3500 lbs).
- Zajistěte dostatečně odtokový systém kolem vířivky pro případné přetečení vody a šplíchání.
- Z bezpečnostních důvodů používejte pouze příslušenství, které výhradně poskytuje výrobce vířivky.
- Není určeno pro veřejné / komerční využití a / nebo domácí pronájem.
- Všechny informace ohledně montáže, čištění a údržby naleznete v dále uvedených odstavcích tohoto návodu.

Před instalací a použitím vířivky si pečlivě přečtete, pochopíte a dodržte všechny informace v této uživatelské příručce. Tato varování, instrukce a bezpečnostní pokyny řeší některá běžná rizika vodní rekreace, ale nemohou pokrýt všechna rizika a nebezpečí ve všech případech. Vždy postupujte opatrně, používejte zdravý rozum a správný úsudek, když provádíte jakoukoli vodní aktivitu. Uschovejte si tyto informace pro budoucí použití.

### Bezpečnost pro neplavce

- Za všech okolností se vyžaduje nepřetržitý, aktivní a bdělý dohled odpovědné dospělé osoby pro slabé plavce a neplavce zejména v cvičebních vířivkách (mějte na paměti, že děti do pěti let podléhají nejvyššímu riziku utonutí).
- Určete kompetentní dospělou osobu, která bude mít u vířivky dozor při každém jeho použití.
- Pokud vířivka není v provozu, nebo zůstala bez dozoru, odstraňte všechny hračky z vířivky a jejího okolí, abyste zabránili přilákání dětí do vířivky.

### Bezpečnostní zařízení

- Musí se použít bezpečnostní kryt nebo jiná bezpečnostní ochranná zařízení, nebo musí být zajištěny všechny dveře a okna (je-li třeba), aby se zabránilo neoprávněnému přístupu do vířivky.

## ⚠ VAROVÁNÍ

- Zábrany, kryty, alarmy, nebo podobná bezpečnostní zařízení jsou užitečné pomůcky, ale nejsou náhradou za nepřetržitý a kompetentní dohled dospělé osoby.

### Bezpečnostní vybavení

- V blízkosti vířivky mějte k dispozici funkční telefon a seznam čísel tísňového volání.

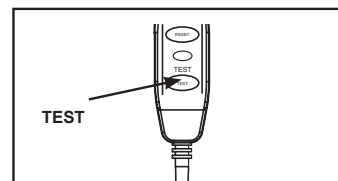
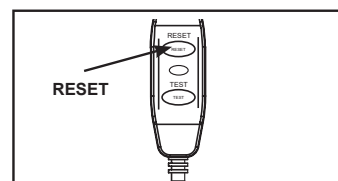
### Bezpečné používání vířivky

- Povzbuzujte všechny uživatele a zejména děti, aby se naučili plavat.
- Naučte se 1. pomoc (kardiopulmonální resuscitaci - KPR) a pravidelně si obnovujte tyto znalosti. Může to znamenat rozdíl, který zachrání život v případě nouze.
- Poučte všechny uživatele vířivky, včetně dětí, co dělat v případě nouze.
- Nikdy se neponořujte do jakékoliv mělké vody. Může to být příčinou poranění nebo i smrti.
- Nepoužívejte vířivku po požití alkoholu nebo léků, které mohou zhoršit vaši schopnost bezpečně používat vířivku.
- Jsou-li použity kryty, tak před vstupem do vířivky je zcela odstraňte z povrchu vody.
- Chraňte koupající se osoby před nemocemi spojenými s vodou udržováním ošetřované vody ve vířivce a prováděním správné hygieny. Přečtěte si pokyny pro úpravu vody v uživatelské příručce.
- Uchovávejte chemikálie mimo dosahu dětí.
- Umístěte přiložené bezpečnostní značení na tělo vířivky nebo do 2 m od vířivky na viditelné místo.

## ⚠ VAROVÁNÍ

- Tento produkt je na konci napájecího kabelu vybavený RCD. RCD musí být před každým použitím otestováno. Vířivku nepoužívejte pokud RCD nefunguje správně. Odpojte napájecí kabel dokud nebude závada zjištěna a napravena. Kontaktujte kvalifikovaného elektrikáře, který závadu opraví. RCD neobcházejte. Uvnitř RCD nejsou žádné části, které byste mohli opravit sami. Otevřením RCD porušíte záruku.

1. Zapojte zařízení do vhodné elektrické zásuvky.
2. Na RCD stiskněte tlačítko **RESET**.
3. Zapněte elektrické vybavení vířivky.
4. Na RCD stiskněte tlačítko **TEST**. Kontrolka RCD se musí vypnout a elektrické vybavení se musí vypnout. Pokud se kontrolka RCD nevypne a elektrické vybavení se nevypne, RCD je vadné. Vířivku nepoužívejte. Kontaktujte kvalifikovaného elektrikáře, který závadu opraví.
5. Na RCD stiskněte tlačítko **RESET**. Kontrolka na RCD se zapne. Pokud se kontrolka RCD nezapne, je RCD vadné. Vířivku nepoužívejte. Okamžitě kontaktujte kvalifikovaného elektrikáře, který závadu opraví.

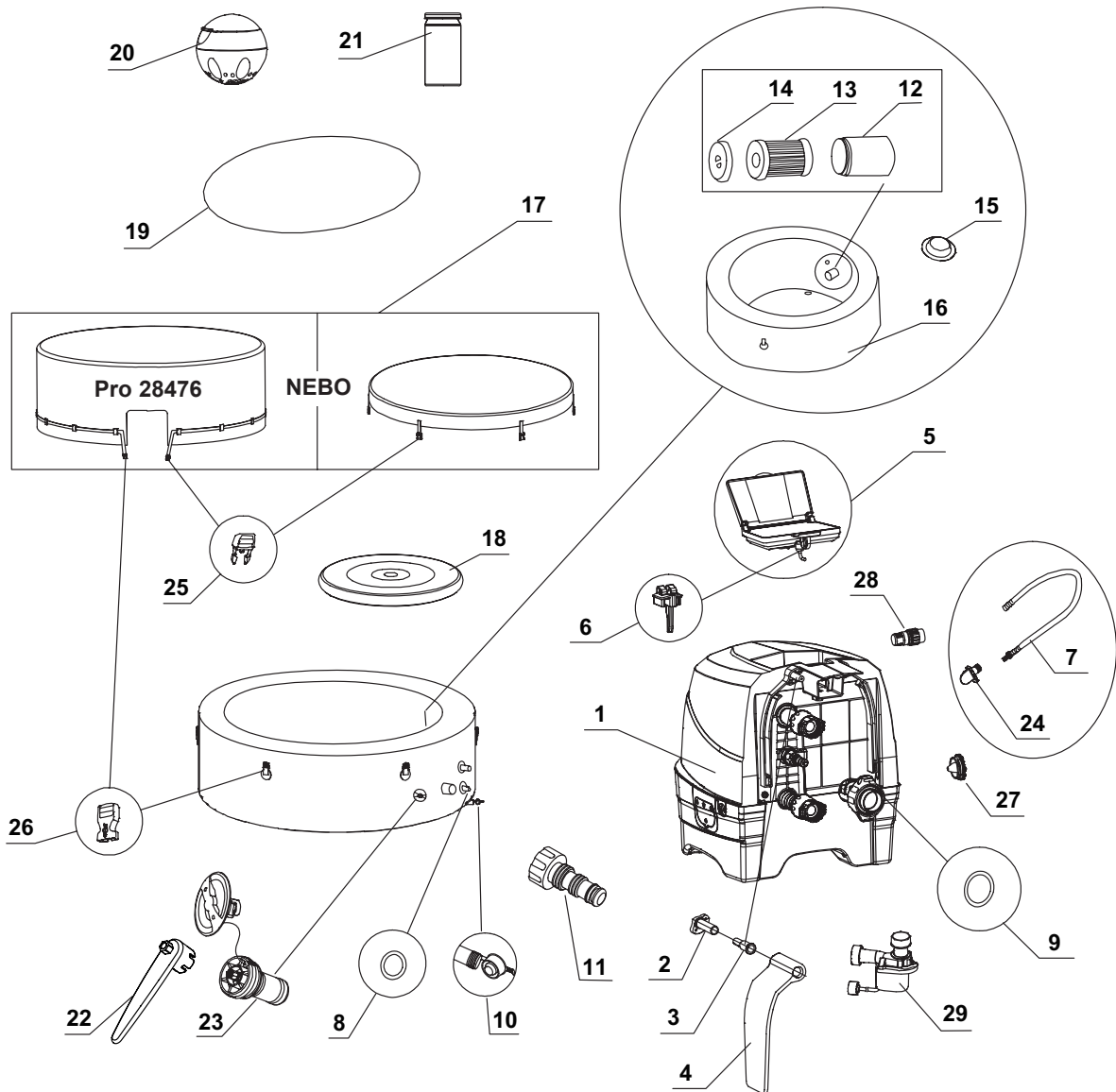


## ⚠ UPOZORNĚNÍ

- Toto zařízení nesmí být napájeno externím spínacím zařízením, jako je například časovač, nebo připojeno k obvodu, který se během provozu pravidelně zapíná a vypíná, aby se zabránilo nebezpečí v důsledku neúmyslného resetování tepelné pojistky.
- Chemii vody udržujte v souladu s pokyny výrobce.

## ČÁSTI

Než produkt smontujete, věnujte několik minut kontrole obsahu a seznámete se se všemi částmi.



**POZNÁMKA:** Náčrsky slouží pouze pro ilustrační účely. Skutečný produkt se může lišit. Ne podle měřítko.



**ČÁSTI (pokračování)**

Než produkt smontujete, věnujte několik minut kontrole obsahu a seznamte se se všemi částmi.

REF. Č.	POPIS	MNOŽSTVÍ	DÍL Č.				
			4 DOSPĚLÉ OSOBY			6 DOSPĚLÉ OSOBY	
			28426	28430	28476	28428	28432
1	OVLÁDACÍ ZÁKLADNA	1	12836	12836B	12836	12836	12836B
2	ÚCHYT BOČNÍHO KRYTU	2	12771D	12771D	12771D	12771D	12771D
3	OSA ÚCHYTU BOČNÍHO KRYTU	2	12772D	12772D	12772D	12772D	12772D
4	BOČNÍ KRYT ZÁKLADNY	2	12770W	12770B	12770W	12770W	12770B
5	OVLÁDACÍ PANEL	1	12840	12840B	12840	12840	12840B
6	ZAJIŠŤOVACÍ TRN PANELU	1	10064	10064B	10064	10064	10064B
7	HADICE PRO NAFUKOVÁNÍ VÍŘIVKY/KRYTU	1	11830	11830	11830	11830	11830
8	TĚSNÍCÍ KROUŽEK NA VSTUPU/VÝSTUPU	2	11699	11699	11699	11699	11699
9	TĚSNÍCÍ KROUŽEK NA VSTUPU	1	11687	11687	11687	11687	11687
10	VYPOUŠTĚCÍ ZÁTKA VÍŘIVKY	1	13076	13076	13076	13076	13076
11	ADAPTÉR VYPOUŠTĚCÍHO VENTILU	1	13036	13036	13036	13036	13036
12	POUZDRO NA FILTRAČNÍ VLOŽKU	1	11798	11798	11798	11798	11798
13	FILTRAČNÍ VLOŽKA	2	11692	11692	11692	11692	11692
14	VÍČKO NA POUZDRO FILTRAČNÍ VLOŽKY	1	11797	11797	11797	11797	11797
15	ZÁSLEPKA NA VSTUPU/VÝSTUPU	3	11739	11739	11739	11739	11739
16	TĚLO VÍŘIVKY	1	11842	12260	11842	12106	12258
17	KRYCÍ PLACHTA VÍŘIVKY	1	11841	12261	12752	12107	12256
18	KRYT VÍŘIVKY - NAFUKOVACÍ ČÁST (PŘEDINSTALOVANÁ DO KRYCÍ PLACHTY)	1	11689	11689	12753	12108	12108
19	PODLOŽKA	1	11717	11717	11717	12109	12109
20	DÁVKOVAČ CHEMIKÁLIE	1	12735	12735	12735	12735	12735
21	TESTOVACÍ PROUŽKY	1	11855	11855	11855	11855	11855
22	KLÍČ	1	11742A	11742A	11742A	11742A	11742A
23	TĚLO ODVZDUŠŇOVACÍHO VENTILU	1	12589A	12589A	12589A	12589A	12589A
24	ADAPTÉR NA HADICI (PŘEDMONTOVANÝ S POLOŽKOU Č. 7)	1	12773	12773	12773	12773	12773
25	PŘEZKA S VÝSTUPKEM	6	11698	11698B	-	11698	11698B
		1	-	-	11698	-	-
26	PŘEZKA S OTVOREM	6	11799	11799B	-	11799	11799B
		1	-	-	11799	-	-
27	VÍČKO VYFUKOVACÍHO OTVORU	1	12775W	12775B	12775W	12775W	12775B
28	ADAPTÉR NA HADICI	1	12774	12774	12774	12774	12774
29	MOTOR FILTRACE VÍŘIVKY	1	12778	12778	12778	12778	12778

Při objednávání částí uveďte číslo modelu a čísla dílů.



## TECHNICKÉ ÚDAJE

Napětí / frekvence / fáze:	220 - 240 V / 50 Hz / 1 PH	
Max. kapacita:	4 dospělé osoby	6 dospělé osoby
Kapacita vody:	210 gal (795 L)	290 gal (1098 L)
Vnitřní/vnější velikost:	57/77 palců (145/196 cm)	65/85 palců (165/216 cm)
Výška:	28 palců (71 cm)	
Vzduchová tryska:	800 Watts	
Průtoková rychlost filtru čerpadla:	460 gal/hr (1,741 L/hr)	
Výkon vytápění:	2,200 Watts	
Rozsah teplot:	20°C – 40°C (68°F – 104°F)	
Zvýšení teploty:	1.5-2.5°C/hr (3°F – 4.5°F/hr)	1-2°C/hr (2°F – 3.5°F/hr)
Počet bublinkových trysek:	120 (28426 / 28476) 140 (28430)	140 (28428) 170 (28432)
Doporučení pracovní tlak vzduchu:	0.083 bar (1.2 psi)	

Nafukovací, přenosná, nadzemní vířivka napájená kabelem, s čerpadlem, topením, vzduchovací jednotkou, vestavěným ošetřením tvrdé vody a ovládacím panelem.

**POZNÁMKA:** Zařízení vířivky je vybaveno kompletním uzemňovacím systémem, který je rovněž v kontaktu s vodou ve vířivce. Může dojít k nashromáždění statické elektřiny u člověka, která se pak vybíjí při dotyku s vodou. V takové situaci, bezpodmínečně před zahájením používání vířivky, musí kvalifikovaný elektrikář vyšetřit jakýkoli případný elektrický šok. Odpojte vířivku od zdroje el. energie, dokud není určena příčina a proveďte veškerá nápravná opatření.

## ⚠ VAROVÁNÍ

**Nebezpečí požáru:** Tento produkt vyžaduje minimálně 13 Amp. Většina domácích okruhů je 13-16 Amp. Pokud dojde k výpadku jističe, zkontrolujte, zda na stejném okruhu jako vířivka nejsou zapojeny jiné spotřebiče. Nepoužívejte prodlužovací kabely. Před použitím odviňte síťovou šňůru. Zástrčku nikdy neumísťujte na hořlavé materiály.

## NASTAVENÍ

### Příprava stanoviště a požadavky

- Vířivku lze nainstalovat jak venku, tak uvnitř. Pouze pro domácí použití.
- Ujistěte se, že oblast pod vířivkou nebo kolem vířivky je vodotěsná, rovná, plochá a bez ostrých předmětů.
- Pro zapojení vířivky připravte řádně umístěnou uzemněnou elektrickou zástrčku s ochranou IPX4 nebo vyšší a umožněte snadný přístup k pravidelnému testování proudového chrániče RCD.
- Zkontrolujte, zda je v okolí vířivky dostatek místa pro plný přístup k vybavení vířivky, aby bylo možné provádět údržbu a/nebo servis.
- Okolí vířivky musí poskytovat možnost odtékání a vypouštění vody. Přečtěte si místní a národní předpisy týkající se požadavků na vypouštění a likvidaci vody.
- Neinstalujte vířivku v bezprostřední blízkosti svislých stěn pro omezení rušení hlukem.
- Oblast musí být v dosahu dodávky pitné vody v souladu s místními předpisy o vodě a její parametry musí být před prvním použitím vířivky upraveny podle části příručky chemie a rovnováha vody ve vířivce.
- Přečtěte si místní zákony a předpisy týkající se vnitřní a / nebo venkovní instalace vířivky.

### Doplňující požadavky při instalaci uvnitř

- Zkontrolujte, zda je podlaha schopná unést plnou hmotnost naplněné vířivky s maximálním počtem uživatelů. Tento požadavek si ověřte u kvalifikovaného dodavatele nebo statika.
- Zkontrolujte, zda je podlaha vodě odolná a povrch není kluzký. Vířivku neinstalujte na koberec nebo jiné materiály, které by mohly být poškozeny vlhkostí, kondenzací.
- Vířivku neinstalujte na druhé podlaží nad dokončený obytný prostor, a to vzhledem k možnosti poškození vodou a vlhkostí.

## NASTAVENÍ (pokračování)

- Vlhkost je přirozený vedlejší efekt instalace vířivky ve vnitřních prostorech. Místnost musí být řádně odvětrávána, aby mohla vlhkost unikat. Nainstalujte odvětrávací systém, abyste předešli nadměrné kondenzaci, vlhkosti v místnosti.
- Při přesouvání vířivky z budovy buďte opatrní, aby nedošlo ke zničení konstrukčních částí. Pokud používáte neporézní podlahu typu duckboard, ujistěte se, že se pod ní nachází drenážní systém, který umožní čištění a snadnější odstranění. Pokud se vířivka nachází uvnitř, dávejte pozor na oblasti s vysokou hladinou spodní vody, protože jsou náchylné k záplavám.

### Doplňující požadavky při instalaci venku

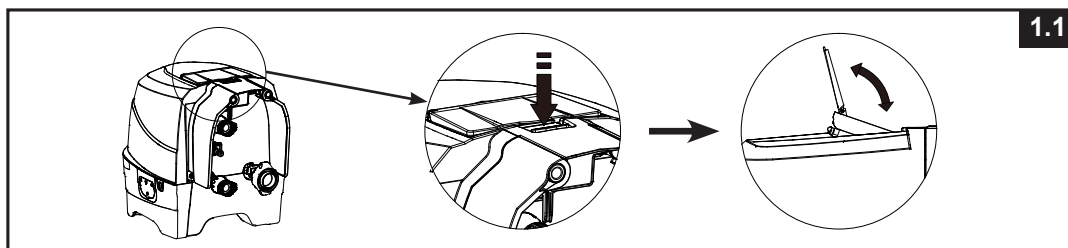
- Majitelé vířivky musí dodržovat lokální nebo státní zákony týkající se ochrany dětí, bezpečnostních bariér, osvětlení a další bezpečnostní požadavky. Ohledně dalších podrobností kontaktujte místní stavební úřad.
- Ujistěte se, že je povrch rovný, hladký a dostatečně silný, aby unesl plnou hmotnost naplněné vířivky.
- Vířivku nestavte na trávu nebo nečistoty, neboť tak se zvýší množství nečistot, které se dostanou do vířivky a poškodí dno vířivky.
- **Vířivku dlouhodobě nevystavujte přímému slunečnímu světlu. Zajistěte ochranu před sluncem, jako je slunečník, stan, markýza nebo altán.**
- Vířivku je možné nainstalovat ven a ponechat ji tam při teplotě, která neklesne pod 4°C (39°F), za předpokladu, že teplota vody ve vířivce je vyšší než 4°C (39°F) a teplota v cirkulačním systému, čerpadle, potrubí nezmrzne. Mezi dno vířivky a podklad umístěte "teplotní podložku", abyste předešli ztrátě tepla ze spodní části vířivky a zajistili lepší uchování tepla. Nepoužívejte vířivku, pokud teplota okolí nebo vody je 4°C (39°F) nebo nižší.
- Při instalaci vířivky věnujte pozornost místním podmínkám prostředí, jako je spodní voda a nebezpečí mrazu. Profesionální instalační technik musí tyto podmínky projednat s klientem.

### Vířivku instalujte minimálně ve dvou.

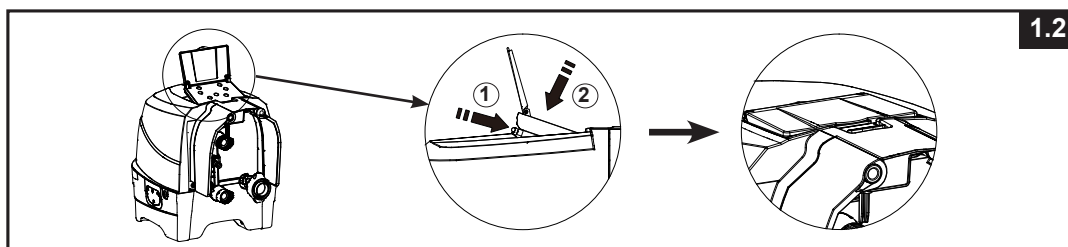
1. Celé balení přesuňte na vybrané místo. Vířivku nepřesouvejte po zemi, neboť tak můžete způsobit poškození a následný únik. Krabici otevřete pečlivě neboť tuto krabici můžete použít při dlouhodobém skladování vířivky nebo pokud ji nepoužíváte.
2. Všechny části rozložte na zem a ujistěte se, že jejich počet odpovídá. V případě chybějících nebo poškozených částí kontaktujte servisní centrum Intex uvedené na samostatném listu "Autorizovaná servisní centra".

### Nastavení ovládacího panelu vířivky

1. Posunutím páky směrem dolů sklopte ovládací panel a vyklopte kryt panelu (**viz náčrt 1.1**).



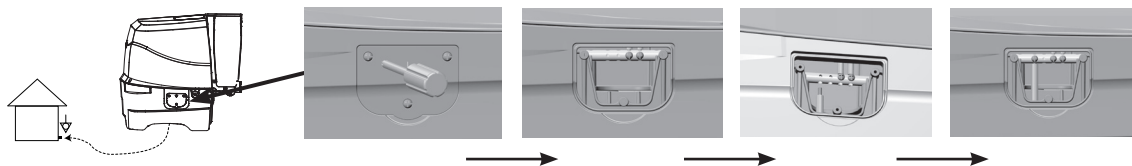
2. Pro zasunutí ovládacího panelu zpět stiskněte tlačítko umístěné na zadní straně dovnitř a zároveň zatlačte ovládací panel směrem dolů (**viz náčrt 1.2**).



## NASTAVENÍ (pokračování)

### Volitelný systém vyrovnání potenciálu

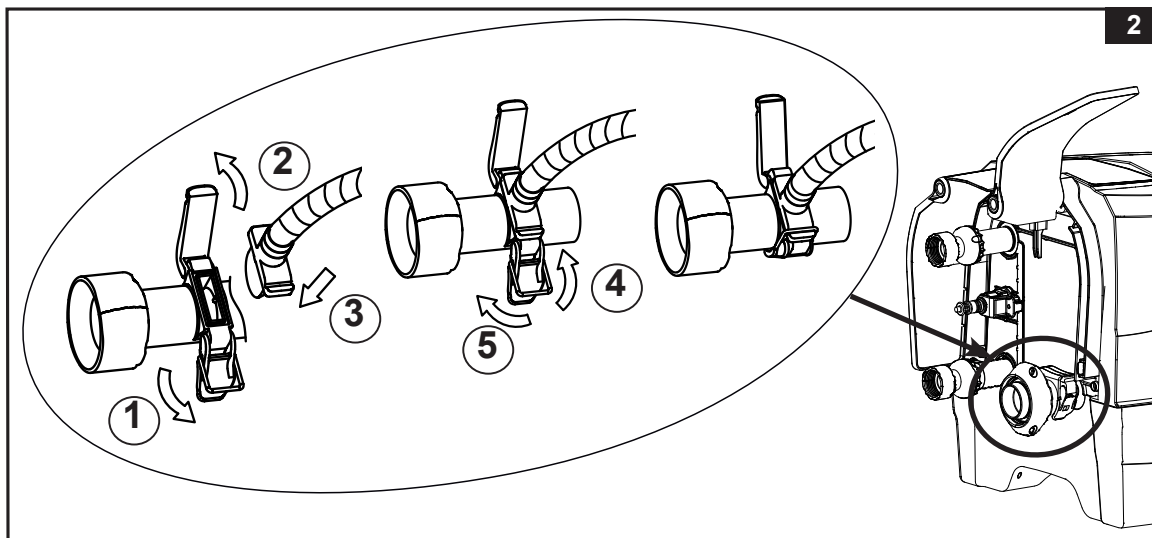
Pověřte kvalifikovaného elektrikáře spojením ekvipotenciálního terminálu vířivky s domácím ekvipotenciálním terminálem pomocí vodiče (drátem) se jmenovitou průřezovou plochou 2,5 mm<sup>2</sup> až 6 mm<sup>2</sup> v souladu s místními stavebními předpisy. (Drát není součástí dodávky).



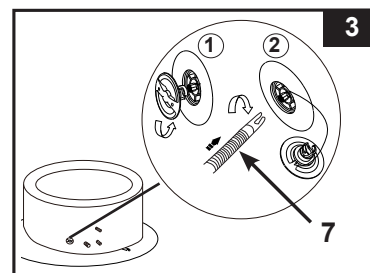
### Nafukování

#### Nafoukněte tělo vířivky




1. Na vyčištěnou oblast rozložte podložku (19). Potom rozložte na podložku tělo vířivky, tak, aby odtokový ventil směřoval do vhodné odtokové oblasti. **Poznámka:** Podložku roztáhněte tak, aby bubliny směřovaly nad vyčištěnou oblast v místě, kde máte v úmyslu do vířivky vstupovat.
2. Vyklopte boční kryt základny ovládacího panelu (4), abyste se dostali k výstupu pro nafukování dmychadlem. Pro otevření krytu vytáhněte západku, zasuňte hadicový adaptér (24) s hadicí a znovu připevněte západku k hadicovému adaptéru, abyste jej zajistili na místě (viz náčrt 2).

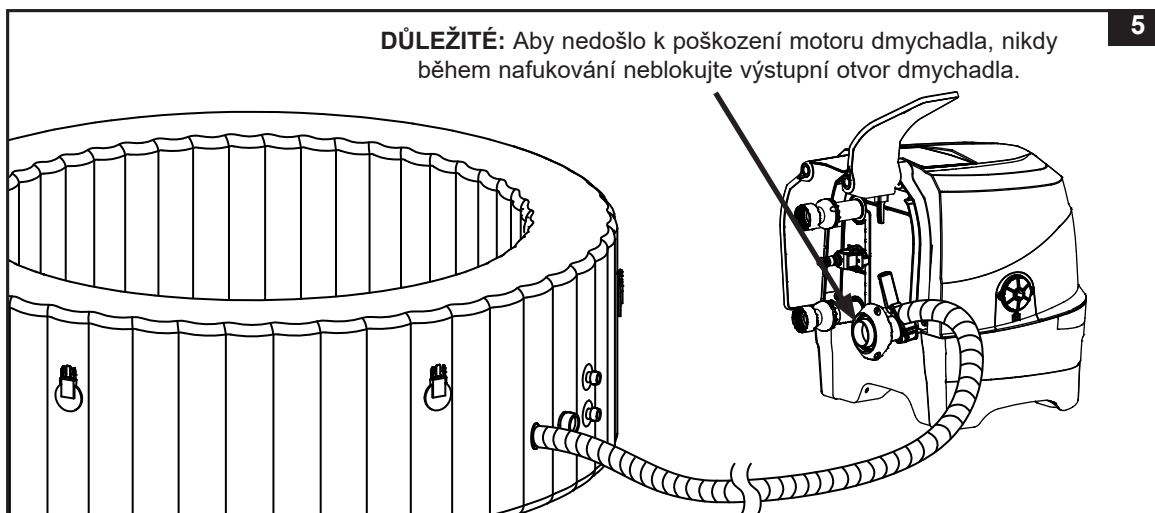
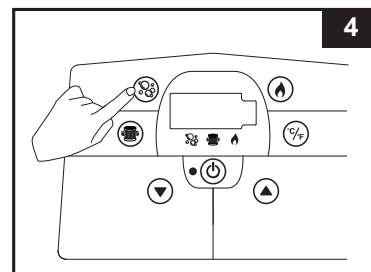


3. Odšroubujte krytku vzduchového ventilu na vířivce a uvidíte dík v horní poloze pro nafukování. Druhý konec nafukovací hadice (7) zasuňte do ventilu a otočte doprava, abyste ji tak uzamkli (viz náčrt 3).



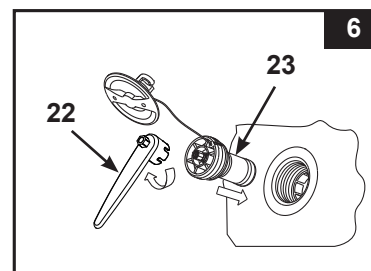
## NASTAVENÍ (pokračování)

- Zapněte ovládací panel stisknutím tlačítka . Stiskněte tlačítko  na 8 až 10 minut pro nafouknutí těla vířivky stěny, dokud nebude pevná na dotek, ale ne tvrdá (**viz nákres 4 & 5**).  
**DŮLEŽITÉ:** Nepřefoukněte ani nepoužívejte vysokotlaký vzduchový kompresor.
- Nafukování ukončete opětovným stisknutím tlačítka .




- Víčko ventilu nasadte zpět. Víčko je navrženo tak, aby ho bylo možné našroubovat a odšroubovat. Nikdy nevyvíjejte sílu neboť byste tak mohli poškodit vnitřní nafukovací systém ventilu. Údržba ventilu viz "Upevnění vzduchového ventilu vířivky".

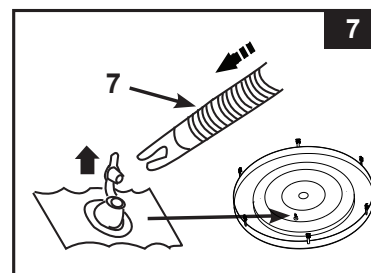
**POZNÁMKA:** Pokud je potřeba vyměnit tělo tlakového odvzdušňovacího ventilu vířivky (**23**) z důvodu případného opotřebení, použijte dodaný klíč (**22**) pro odšroubování těla ze základny ventilu. Vložte náhradní tělo a utáhněte klíčem. Ujistěte se, že je tělo pevně utaženo (**viz nákres 6**).



### Nafouknutí vzduchového krytu vířivky

- Otevřete nafukovací ventil a zasuňte nafukovací hadici (**7**); stiskněte tlačítko  a nafoukněte ho tak, aby byl na dotek pevný, ale ne tvrdý (**viz nákres 7**).
- Odpojte nafukovací hadici (**7**) od ventilu.
- Víčko nasadte zpět; zavřete a ventil zamáčkněte.

**POZNÁMKA:** Je-li třeba tělo vířivky nebo kryt vířivky dofouknout vzduchem, postupujte dle výše uvedených částí "Nafouknutí těla vířivky" a "Nafouknutí vzduchového krytu vířivky". Vzduchový kryt je předinstalovaný uvnitř krycí plachty vířivky. Je-li třeba ho nainstalovat znovu, vložte do krycí plachty vířivky nenafouknutý vzduchový kryt a poté ho nafoukněte.



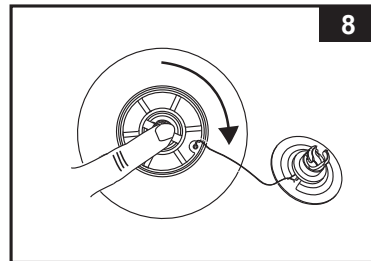
## NASTAVENÍ (pokračování)

### Vyfouknutí

#### Tělo vířivky:

1. Odšroubujte víčko, stiskněte střed ventilu a otočte jej o 90 stupňů doprava, abyste jej upevnili v pozici směrem dolů (viz náčrt 8).
2. Jakmile je vyfouknutí dokončeno, stiskněte střed ventilu a otočte jej o 90 stupňů doleva, do pozice nafukování.
3. Víčko nasadte zpět.

**POZNÁMKA:** Viz část „SKLADOVÁNÍ“ pro informace ohledně vyfouknutí těla vířivky.

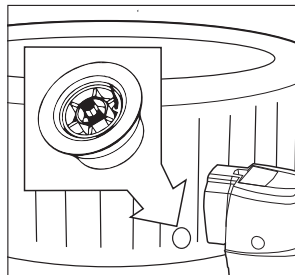


#### Vzduchový kryt:

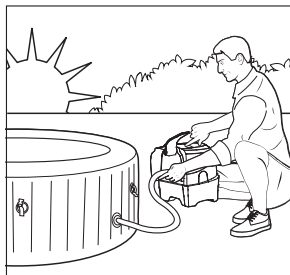
1. Vysuňte víčko ventilu, ventil stlačte dokud nedojde k úplnému vyfouknutí.
2. Zavřete a ventil zatlačte zpět.

## ⚠ DŮLEŽITÉ

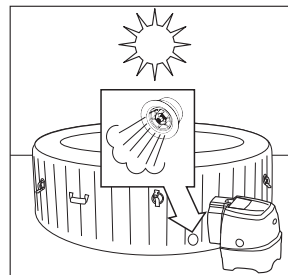
Nafukovací / vyfukovací ventil těla vířivky je vybaven funkcí „uvolnění tlaku vzduchu“, která automaticky uvolňuje přebytečný vzduch při vnitřním tlaku těla vířivky mezi 1,5 - 2,5 psi (0,103 - 0,172 barů).



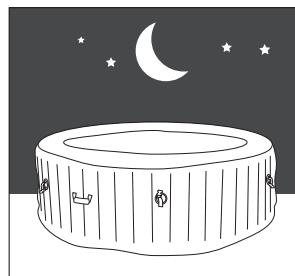
Tlakový odvzdušňovací ventil.



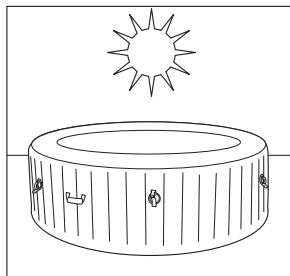
Nafouknutí těla vířivky ráno.



Vzduch expanduje v poledne. Tlakový odvzdušňovací ventil se aktivuje a uvolní přebytečný vzduch.

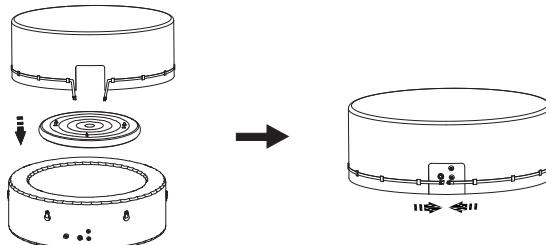


Chladnější teploty v noci způsobují, že tělo vířivky vypadá méně nahuštěné.



Vzduch expanduje v poledne a obnoví se správný tlak vzduchu.

Pro #28476:



**POZNÁMKA:** Pokud nafukovací kryt nepasuje do těla vířivky kvůli nadměrnému nafouknutí, vypusťte trochu vzduchu z krytu, dokud kryt nezapadne.

## NASTAVENÍ (pokračování)

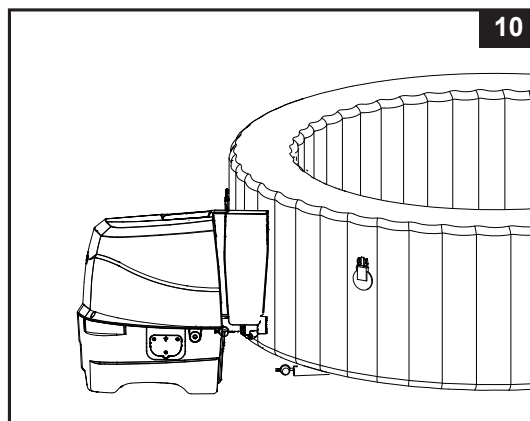
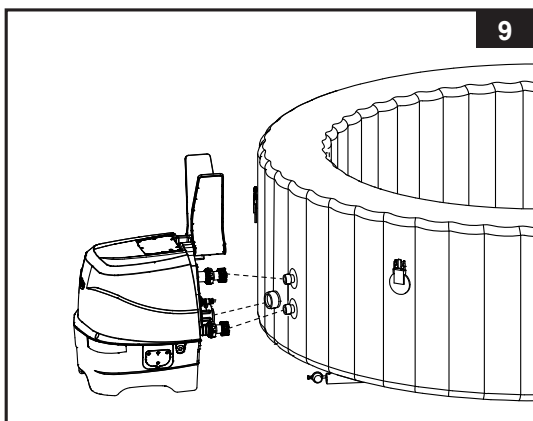
### Instalace ovládací jednotky vířivky

1. Ovládací jednotku vířivky propojte k tělu vířivky (viz nákres 9). Konektory pevně utáhněte rukou. K utažení nepoužívejte nástroje.

**POZNÁMKA:** Nikdy nepřipojujte externí příslušenství, které není součástí dodávky, do vířivky nebo základny ovládací jednotky, protože by tím zanikla záruka.

2. Zaklapněte zpět boční kryty základny ovládací jednotky (4) (viz nákres 10).

**UPOZORNĚNÍ:** Na ovládací jednotce vířivky neseďte, neležte ani ji nezakrývejte jakýmkoli předměty.



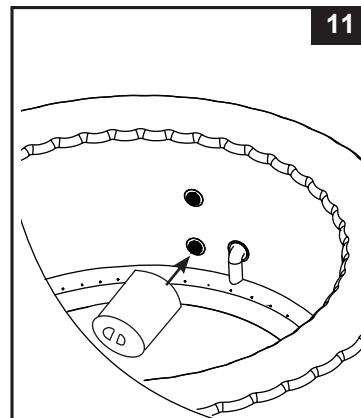
3. Pouzdro na kartuši namontujte na vnitřní část těla vířivky (spodní pozice) (viz nákres 11). Než nainstalujete armatury, vířivku nejprve nafoukněte.
4. Než vířivku naplníte vodou, zkontrolujte, zda jsou ventily ve spodní části bezpečně zavřené, jak uvnitř, tak venku.
5. Vířivku naplňte vodou na úroveň mezi MIN a MAX na vnitřní stěně vířivky. Vířivku nepřehřejte. Nikdy nepohybuje s hadicí je-li uvnitř voda a/nebo s ovládací základnou připojenou k vířivce neboť tak může dojít k poškození vířivky nebo ovládací základny.

**VAROVÁNÍ:** Nikdy do vířivky nelijte vodu, jejíž teplota je vyšší než 40°C (104°F). Doporučuje se, abyste vířivku naplnili vlažnou vodou a umožnili tak rychlý ohřev a úsporu energie.

6. Na tělo vířivky nasadte krycí plachtu vířivky (s předinstalovanou nafukovací částí) a ujistěte se, že kryt vířivky je uzamknutý pomocí dodaného klíče. Ověřte zatažením za popruhy.

**DŮLEŽITÉ:** Pravidelně kontrolujte, zda na krytu vířivky nedochází k úniku, opotřebením, poškozením. Nikdy nepoužívejte poškozený kryt vířivky.

7. Ujistěte se, že je základna vířivky zapojena do řádně umístěné a dostatečně dimenzované elektrické zásuvky a stisknutím ☺ tlačítka zapněte ovládací panel. Stisknutím ⚡ tlačítka na ovládacím panelu aktivujete ohřívač, viz provozní část „Ovládací panel vířivky“.



### Kryt těla vířivky

Spony krytu jsou upevněny přezkami. V plastovém sáčku s návodem a dalším příslušenstvím jsou dodané dva klíče. Každá přezka je označena symboly "zamknuto" a "odemknuto": klíč nasadte do otvoru na přezce a otočte ji v požadovaném směru, abyste přezku odemkli nebo zamkli.

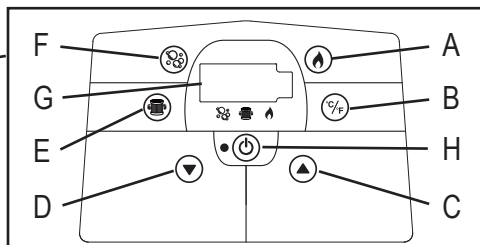
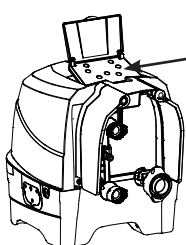
Abyste zajistili ochranu před neoprávněným vstupem, vždy na tělo vířivky nasadte kryt, když se nepoužívá, a všechny přezky zamkněte. Klíče uchovejte mimo dosah dětí. V případě, že klíče založíte, můžete použít k zamknutí a odemknutí přezek plochý šroubovák podobné velikosti.

Při používání těla vířivky kryt umístěte na čistou a suchou plochu, jinak by mohlo dojít ke znečištění a zachycení bakterií. Kryty neumísťujte na dřevěné stoly nebo dřevěné podlahy z důvodu možného rizika zesvětlení dřeva. Za účelem zajištění toho, aby se kryt nedostal do styku se zemí nebo jinými špinavými povrchy (většinou jeho strana obrácená k vodě), doporučujeme použít speciální podložku nebo podobné zařízení.



## PROVOZ

### OVLÁDACÍ PANEL VÍŘIVKY



- A: Tlačítko Vytápění
- B: Tlačítko pro přepínání mezi C/F
- C: Tlačítko pro zvýšení teploty
- D: Tlačítko pro snížení teploty
- E: Tlačítko Filtrace vody
- F: Tlačítko Bublinky
- G: Displej LED
- H: Tlačítko Zap./Vyp.



**TLAČÍTKO ZAP./VYP.:** Jakmile je jednotka zapojená, toto tlačítko použijte k aktivaci tlačítek ovládacího panelu. Je-li funkce aktivována, rozsvítí se vedle tlačítka zelené světlo. Stisknutím tohoto tlačítka vypnete všechny aktuálně aktivované funkce.

**POZNÁMKA:** Tlačítko Zap./Vyp. se může zobrazit jako černé tlačítko uprostřed ovládacího panelu.

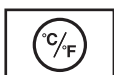


**TLAČÍTKO VYTÁPĚNÍ:** Toto tlačítko použijte k aktivaci systému vytápění. Čerpadlo bude ohřívat vodu dokud její teplota nedosáhne nastavené teploty. Když teplota vody ve vířivce klesne o 1-2°C (1.8-3.6°F) pod Nastavenou teplotu, systém vytápění se restartuje. Když je ikona plamene na displeji červená, systém vytápění je aktivovaný. Když je ikona plamene zelená, teplota vody odpovídá nastavené teplotě. Systém vytápění je v klidovém stavu a filtrační systém běží nonstop.

**POZNÁMKA:** Chcete-li filtrační systém zastavit zatímco je vytápění v klidovém stavu, nejprve stiskněte Tlačítko plamene a potom tlačítko filtru. Tlačítko plamene stiskněte pouze je-li vytápění v klidovém stavu, Tak vypnete pouze vytápění a filtrační systém bude fungovat dalších 24 hodin, poté se vypne automaticky.

**DŮLEŽITÉ:** Následující podmínky povedou k pomalému ohřevu vody.

- Okolní teplota je nižší než 10°C (50°F).
- Rychlost větru je vyšší než 3.5-5.4m/s (8-12 mph).
- Zatímco probíhá ohřev vody ve vířivce, je zapnuta i funkce bublin.
- Vířivka není řádně zakryta krytem, zatímco se voda ohřívá.



**TLAČÍTKO PRO PŘEPÍNÁNÍ MEZI C/F:**

Teplotu lze zobrazit buď ve F nebo C. Výchozí nastavení systému je C.

**POZNÁMKA:** Výchozí teplota je 20°C (68°F). Rozsah nastavení teploty od 20°C (68°F) do 40°C (104°F).



**Tlačítka pro nastavení teploty:** Stisknutím tlačítek pro zvýšení nebo snížení teploty způsobí, že se LED rozblíkají. Při blikání můžete nastavit požadovanou teplotu. Pokud tato tlačítka podržíte, hodnoty se začnou rychle snižovat nebo zvyšovat. Nastavení nové a požadované teploty se na LED displeji zobrazí 5 sekund, a nová hodnota se tak potvrdí.



**Tlačítko pro zapnutí filtrace vody:**

Tímto tlačítkem se zapíná a vypíná filtrace vody. Je-li systém vytápění aktivovaný, filtrační systém se automaticky spustí.

Ikona filtru je při jeho spuštění zelená.



**Tlačítko Bublinky:** Toto tlačítko použijte k aktivaci masážního systému, který má funkci automatického vypnutí po 30 minutách. Ikona bublinek je při spuštění zelená.

**UPOZORNĚNÍ:** Je-li na vířivce nasazený kryt, nespouštějte systém bublinek, vzduch se může hromadit ve vířivce a způsobit nevratné poškození.



**Displej LED:** Po zapojení se na displeji LED zobrazí aktuální teplota vody.

**POZNÁMKA:** Vestavěná funkce ošetření tvrdé vody funguje automaticky společně s filtračním systémem.

## ⚠ VAROVÁNÍ

**Vířivku NIKDY nepoužívejte, je-li teplota vody vyšší než 40°C (104°F).**



## TABULKA KÓDŮ LED

HODNOTA LED	PŘÍČINA	ŘEŠENÍ
E90	Žádný průtok vody	<ul style="list-style-type: none"> <li>Ovládací jednotku vypněte a odpojte.</li> <li>Zkontrolujte, zda je mřížka na výstupu čistá a bez překážek.</li> <li>Kartuši vyčistěte nebo vyměňte, viz část Údržba a skladování.</li> <li>Ujistěte se, zda jsou spojovací hadice bez překážek a zda není blokována filtrace.</li> <li>Vodu ve vířivce řádně filtrujte, abyste zajistili, že kartuše bude čistá a nebude zanešená.</li> <li>Pokud problém přetrvává, kontaktujte servisní centrum Intex.</li> </ul>
E94	Příliš nízká teplota vody	<ul style="list-style-type: none"> <li>Je-li okolní teplota nižší než 0 °C (32 °F), doporučujeme, abyste vířivku nepoužívali.</li> <li>Ovládací jednotku vypněte (🔌) a odpojte, přidejte trochu teplé vody, abyste zvýšili teplotu vody ve vířivce nad 1 °C (34 °F). Potom stiskněte tlačítko, a zahřejte vodu na požadovanou teplotu.</li> <li>Pokud problém přetrvává, kontaktujte servisní centrum Intex.</li> </ul>
E95	Příliš vysoká teplota vody	<ul style="list-style-type: none"> <li>Ovládací jednotku vypněte a odpojte. Když voda vychladne, zapojte RCD a proveďte restart.</li> <li>Vypněte vytápění, potom stiskněte tlačítka pro filtraci a bublinky a snižte tak teplotu vody.</li> <li>Pokud problém přetrvává, kontaktujte servisní centrum Intex.</li> </ul>
E96	Systémová chyba	<ul style="list-style-type: none"> <li>Ovládací jednotku vypněte a odpojte. Zapněte RCD a proveďte celkový restart.</li> <li>Pokud problém přetrvává, kontaktujte servisní centrum Intex.</li> </ul>
E97	Ochrana před požárem	<ul style="list-style-type: none"> <li>Kontaktujte zákaznický servis Intex.</li> </ul>
E99	Rozbitý senzor teploty vody	<ul style="list-style-type: none"> <li>Kontaktujte zákaznický servis Intex.</li> </ul>
END	Po 72 hodinách nepřetržitého ohřevu se čerpadlo automaticky vypne. Rychlý ohřev a filtrace vody funkce jsou vypnuty.	<ul style="list-style-type: none"> <li>Stiskněte tlačítko (🔌) a spusťte znovu filtraci.</li> </ul>

**Ochrana proti zamrznutí:** ohřev vířivky je naprogramován tak, aby automaticky ohříval vodu, pokud teplota vody klesne pod 4 °C (39 °F). Pokud je vířivka uskladněná v zimních měsících, systém ochrání vnitřní součásti v případě občasných teplot pod bodem mrazu. Vířivka musí být zapojena do elektrické sítě s resetovaným přerušovačem obvodu zemního spojení. Systém zapne filtrační čerpadlo spolu s ohřivačem a bude pracovat, dokud voda nedosáhne 10 °C (50 °F).

Pokud očekáváte delší mrazivé počasí, vířivku rozeberte a na zimu ji uložte podle pokynů pro skladování. Jakmile je spuštěn program vlastního ohřevu, nelze jej na ovládacím panelu vypnout, dokud teplota vody nedosáhne alespoň 5 °C (41 °F), nebo pokud není vířivka vypojena ze zástrčky.

## MINIMALIZUJTE TEPELNÉ ZTRÁTY A SPOTŘEBU ENERGIE

- 1) Vždy používejte kryt vířivky, abyste minimalizovali tepelné ztráty během ohřevu vody mezi používáním (nikoliv však při jeho používání). Ujistěte se, že je kryt pevně uchycen podle pokynů výrobce, abyste maximalizovali efekt izolace. Doporučujeme, aby se kryt, pokud se nepoužívá, nedostal do kontaktu se zemí (zejména povrch bezprostředně obrácený k vodní ploše vířivky). Kryt skladujte na vhodném místě, kde nemůže být poškozen nebo způsobit poškození.
- 2) Zkontrolujte nastavenou teplotu vody a zvažte její snížení po dobu, kdy se vířivka obvykle nepoužívá.
- 3) V závislosti na vnějších podmínkách zvažte úplné vypnutí ohřevu, pokud vířivku delší dobu nepoužíváte (pokud vířivka tuto možnost nabízí, ale stále udržuje základní dezinfekci / hodnoty pH).
- 4) Vezměte v úvahu, že komfortní teplotní rozsah během používání může být nižší než maximální bezpečná teplota.
- 5) Použijte přiloženou izolační podložku pod vířivku, abyste minimalizovali tepelné ztráty ve spodní části vířivky.
- 6) Udržujte kartuši čistou pro zachování správné funkce filtračního čerpadla a vyhněte se zbytečné výměně a opětovnému zahřívání vody.

## ÚDRŽBA A CHEMICKÉ LÁTKY

### ⚠ VAROVÁNÍ

Než provedete čištění, servis nebo jakékoli úpravy, produkt vždy odpojte ze sítě.

#### Ošetření vody

Majitel vířivky musí pravidelně kontrolovat a ošetřovat vodu v rámci naplánované údržby (denně, je-li třeba). Přidání čistících přípravků a chemikálií kontroluje přítomnost bakterií a virů ve vodě.

Údržba správné rovnováhy vody prostřednictvím použití čistících přípravků je nejdůležitějším faktorem v maximalizaci životnosti a vzhledu vířivky, stejně jako zajištění čisté, zdravé a bezpečné vody. Při testování a ošetřování vody ve vířivce je důležitá správná technika. Poradte se s odborníkem na čištění vířivek/bazénů a proberte s ním otázky týkající se přípravků, testovacích souprav a postupů.

**UPOZORNĚNÍ: VŽDY SE ŘÍDTE POKYNY VÝROBCE CHEMIKÁLIÍ A UPOZORNĚNÍMI OHLEDNĚ ZDRAVÍ A NEBEZPEČÍ.**

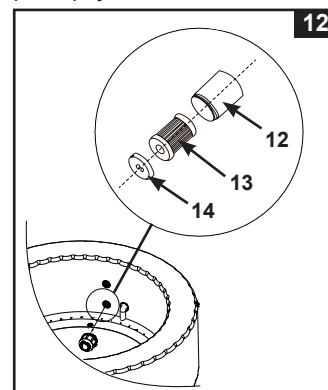
**Chemikálie do vířivky nepřidávejte, je-li obsazená. To může způsobit podráždění pleti nebo očí.**

Koncentrované roztoky chlóru mohou poškodit tělo vířivky. Společnost Intex Recreation Corp., Intex Development Co. Ltd., související společnosti, autorizovaní zástupci, prodejci, servisní centra nebo zaměstnanci nezodpovídají kupci nebo jiné straně za náklady spojené s únikem vody nebo chemické látky z vířivky nebo škody způsobené vody.

#### Kartuše (filtrační vložka) a údržba vody ve vířivce

Chraňte všechny uživatele vířivky před možnými chorobami tak, že budete vířivku udržovat čistou a dezinfikovanou. Vždy dodržujte dobrou hygienu. Abyste zajistili správnou kvalitu vody ve vířivce, postupujte následovně:

1. Filtrační vložku kontrolujte a čistěte každý den, měňte ji každé 3 dny.
  - a. Pouzdro na kartuši odšroubujte od stěny vířivky a vyjměte filtrační vložku (**viz náčrt 12**).
  - b. K opláchnutí kartuše použijte zahradní hadici. Jestliže kartuše zůstane znečištěná a změní barvu, je třeba ji vyměnit. Mějte náhradní kartuši vždy po ruce.
  - c. Čistou kartuši vložte zpět do pouzdra na kartuši a to nasadte zpět na stěnu vířivky.
2. Vodu ve vířivce měňte každé dva týdny. Podrobnosti viz "Odtok vířivky" a "Čištění vířivky".
3. K udržování dobré chemie vody použijte chemikálie do vířivky. Poškození vířivky způsobené špatným použitím chemikálií a špatným ošetřením vody ve vířivce není kryto zárukou.
4. Všichni uživatelé se musí před vstupem do vířivky osprchovat.




#### Chemická rovnováha vody

pH vody udržujte na hodnotách mezi 6,8 a 7,6 a celkovou zásaditost mezi 60 a 120 ppm a úroveň chlóru na 2-4 ppm. K otestování chemických vlastností vody před každým použitím vířivky použijte přiložené testovací proužky a vodu testujte minimálně jednou týdně.

Testovací proužky mohou testovat "bez chlóru", "pH", "celkovou zásaditost" a "tvrdost" současně.

1. Celý proužek ponořte do vody a okamžitě ho vyndejte.
2. Proužek držte rovně po dobu 15 sekund. Přebytkovou vodu z proužku nesklepávejte.
3. Proužek porovnejte s barevnou tabulkou na balení. Je-li třeba, nastavte úroveň chemikálie ve vodě.

**POZNÁMKA:** Zkontrolujte datum expirace testovacích souprav, neboť výsledky mohou být nepřesné, je-li souprava používána po tomto datu. Nízké pH škodí tělu vířivky i filtračnímu čerpadlu. Škoda, která je následkem chemické nerovnováhy, není kryta zárukou. K dávkování chlóru použijte přibalený plovák (velikost chemické tablety: méně než 1" (2,5 cm). Do plováku vložte 1 tabletu. Vždy se řiďte pokyny výrobce chemikálie. Když vířivku používáte, plovák s chemikálií vyjměte. Nikdy nedovoďte, aby chlór přišel do kontaktu s tělem vířivky, pokud není úplně rozpuštěný. Denně proplachujte všechna potrubí ošetřenou vodou pomocí aktivované funkce bublin po dobu jedné hodiny.

**DŮLEŽITÉ:** Na ovládacím panelu vířivky stiskněte tlačítko  a zapněte dmychadlo bublinek, což pomůžete rozptýlit chemikálie do vody.

Chemikálie nikdy nemíchejte dohromady. Chemikálie do vody přidávejte samostatně. Chemikálii důkladně rozpustte než do vody přidáte další.

## CHEMIE A ROVNOVÁHA VODY VE VÍŘIVCE

Parametr	Hodnota <sup>a</sup>
Průzračnost vody	čistý výhled na dno
Celková zásaditost (TA) v mg/l	60 to 120
Tvrdość vody (CaCO <sub>3</sub> ) v mg/l	150 to 250
Zbarvení vody	Žádné zbarvení by nemělo být pozorováno <sup>b, c</sup>
Zákal v FNU / NTU	max. 1.5 (přednostně méně než 0,5)
Koncentrace dusičnanů nad koncentraci v doplňované vodě v mg/l	max. rozdíl 20 v porovnání s koncentrací doplňované vody
Celkový organický uhlík (TOC) v mg/l <sup>d</sup>	max. 4.0
Redox potenciál proti Ag/AgCl 3,5 M KCl v mV	min. 650
pH hodnota <sup>e, f</sup>	6.8 to 7.6
Volný aktivní chlór (bez kyseliny kyanurové) v mg/l	0.3 to 1.5 <sup>g</sup>
Bróm v mg/l	2.0 to 4.0 <sup>h</sup>
Při použití alternativních / dodatečných dezinfekčních přípravků je třeba zvážit další příslušné parametry.	
<p>a Přečtěte si národní předpisy a pokyny pro případné odchylky.</p> <p>b Přírodní zdroje vody mohou způsobit zbarvení vody.</p> <p>c Úmyslné zbarvení vody je vyloučeno.</p> <p>d Při použití organických sloučenin může být tato hodnota vyšší.</p> <p>e V závislosti na použitých flokulantech (případně).</p> <p>f Je-li hodnota pH vyšší než 7,5, volný aktivní chlór je menší než 50 %.</p> <p>g Obvykle doporučená koncentrace volného chloru ve vodním prostředí je 0,3 až 1,5 mg/l. Avšak za účelem zajištění hygieny vody ve vířivce, kde se voda ohřívá a poměr objemu vody k uživateli je nízký, je přijatelné dočasně překročit tuto koncentraci s manuálním dávkováním za předpokladu, že nebude ohroženo zdraví uživatele. Proto je přijatelný rozsah 2,0 až 4,0 mg/l, jak doporučuje Agentura pro ochranu životního prostředí USA a Centrum pro kontrolu nemocí. Nepoužívejte kyselinu kyanurovou.</p> <p>h Dočasné překročení v důsledku ručního dávkování a poměru objemu vody k uživateli je přijatelné za předpokladu, že nebude ohroženo zdraví uživatele.</p>	

Zvláštní pozornost je třeba věnovat chemickému ošetření vody se zvláštním důrazem na limity dezinfekčních prostředků a kontrolu hodnot pH. Použití ozonu nebo UV záření musí být vždy doplněno zbytkovou dezinfekcí s oxidačním biocidem (například chlorem nebo bromem nebo jinými biocidními přípravky kompatibilními s doporučeními výrobce).

Nesprávné používání chemikálií může způsobit degradaci, poškození a další nedokonalosti na povrchu vířivky a dalších dílech vířivky částí (typicky zbarvení materiálů, koroze kovových dílů).

**Bez chlóru:** Jsou zbytky chlóru přítomny ve vodě ve vířivce.

Výsledek je-li příliš nízký – Neadekvátní úroveň dezinfekce.

Výsledek je-li příliš vysoký – Způsobí problémy se zápachem, podráždění pleti a očí, koroduje kovy a ostatní materiály.

**pH:** Hodnota, která značí jako zásaditá voda ve vířivce je.

Výsledek je – li příliš nízká - Korodované kovy, podráždění očí a pleti, zničení celkové zásaditosti.

Výsledek je – li příliš vysoká - Tvoření vodního kamene, kalná voda, kratší cykly filtru/topného prvku, podráždění očí a pleti, špatná efektivita chlóru.

**Celková zásaditost (TA):** Značí úroveň odolnosti vody na změnu pH. Stanoví rychlost a snadnost změny pH, takže vždy nastavte celkovou zásaditost ještě před nastavením pH.

Výsledek je-li příliš nízká – Korodované kovy, podráždění očí a pleti. Nízká zásaditost způsobí, že pH je nestabilní.

Výsledek je-li příliš vysoká – Tvoření vodního kamene, kalná voda, kratší cykly filtru/topného prvku, podráždění očí a pleti, vysoká spotřeba chlóru.

## CHEMIE A ROVNOVÁHA VODY VE VÍŘIVCE (pokračování)

**Tvrdość vápníku (CaCO<sub>3</sub>):** Týká se množství vápníku a hořčíku rozpuštěného ve vodě.

Výsledek je-li příliš nízká – Problémy s vyvážením vody, koroze kovových prvků, podráždění vody a očí, pění vody.

Výsledek je-li příliš vysoká – Tvorba vodního kamene, podráždění očí a pleti, problémy s vyvážením vody a neúčinnost filtru/topného prvku.

**Index saturace (SI):** Teplota, koncentrace tvrdosti, celková zásaditost a pH představují hlavní faktory ovlivňující hromadění vodního kamene. Tendence vody buď hromadit vodní kámen nebo korodovat je označena indexem saturace (SI):

$$SI = pH + TF + CF + AF - 12.1$$

\*Kdy: TF = Teplotní faktory; CF = Tvrdość vápníku; AF = Celková zásaditost

Teplota vody		TF	Tvrdość (díůů na milion)	CF	Celková (díůů na milion)	AF
(°C)	(°F)					
8	46	0.2	75	1.5	50	1.7
12	54	0.3	100	1.6	75	1.9
16	61	0.4	150	1.8	100	2.0
19	66	0.5	200	1.9	150	2.2
24	75	0.6	250	2.0	200	2.3
29	84	0.7	300	2.1	300	2.5
34	93	0.8	400	2.2	400	2.6
40	104	0.9	500	2.3	--	--

Testujte pH vody, teplotu, tvrdost a celkovou zásaditost. Použijte odpovídající faktory v rovnici SI.

SI = 0, vyvážení

Pokud SI > 0, Vodní kámen nebo kalná voda.

Pokud SI < 0, Koroze kovů nebo podráždění očí a pleti.

SI je považován za dostatečný, je-li hodnota v rozmezí -0.3 až +0.3. Nula je dokonalá.

### Nastavení chemických hodnot vody ve vířivce

Jak nastavit chemické hodnoty vody jsou-li hodnoty mimo daný rozsah.

**UPOZORNĚNÍ:** Vždy se řiďte pokyny výrobce chemikálie a upozorněními ohledně zdraví a nebezpečí.

### Nastavení celkové zásaditosti (TA)

Sejměte kryt, nechte vodu dýchat a použijte přibalené testovací proužky a zkontrolujte úroveň chemie.

Zajistěte, aby úroveň chlóru ve vodě byla mezi 2-4 ppm, neboť chlór ovlivní výsledek testu TA.

Pokud je hladina TA (a ne hodnota pH) vyšší než 120 ppm, přidejte vhodný chemický výrobek ke snížení hladiny TA.

Pokud je hladina TA nižší než 60 ppm, přidejte vhodný chemický výrobek, aby se zvýšila hladina TA.

**POZNÁMKA:** Po nastavení vodu otestujte po 24 hodinách a v případě potřeby ji znovu upravte.

### Úprava pH

Pokud po snížení celkové zásaditosti na 120 ppm nebo zvýšení na 80 ppm je pH stále vysoké nebo nízké, přidejte vhodný chemický výrobek pro nastavení hodnoty pH mezi 6,8 a 7,6.

### Úprava tvrdosti


Přibalené testovací proužky použijte ke kontrole úrovně tvrdosti vody a upravte ji vhodným chemickým výrobkem.

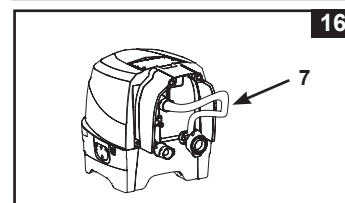
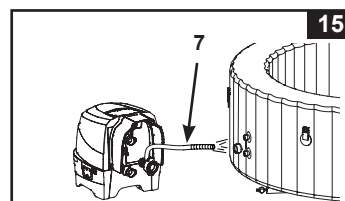
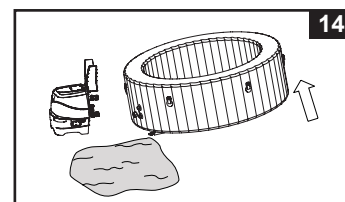
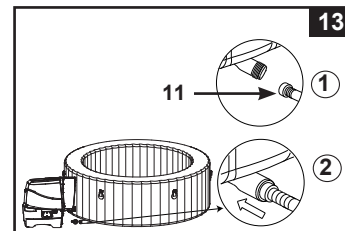
### ⚠ VAROVÁNÍ

Se všemi chemikáliemi nakládejte opatrně a noste ochranné pomůcky, včetně brýlí a rukavic. Je velmi důležité, aby se kyselina nedostala na pleť nebo oblečení nebo do očí.

## ÚDRŽBA

### Vypuštění vířivky

1. Vypněte ovládací jednotku vířivky.
2. Nasadte výpustní konektor na zahradní hadici a druhý konec hadice nasměrujte na vhodnou oblast pro vypuštění.
3. Sundejte kryt výpustního ventilu z vnější strany vířivky a napojte konektor na odtokový ventil (**viz nákres 13**).
4. Z vnitřní části těla vířivky otevřete krytku odtokového ventilu, voda začne ze zahradní hadice vytékat.
5. Když voda přestane vytékat, odpojte od těla vířivky ovládací jednotku. Tělo vířivky zdvihněte ze strany naproti odtoku, nasměrujte zbývající vodu do odtoku a vířivku důkladně vyprázdněte (**viz nákres 14**).
6. Připojte hadici (7) k nafukovacímu otvoru na ovládací jednotce.
7. Vířivku zapněte a stiskněte tlačítko  a zapičte nafukovací hadici do vstupu/ výstupu pro vodu v těle vířivky a vysušte vodu v potrubí (**viz nákresy 15 & 16**).
8. K vytření zbývající vody použijte čistý ručník, stejně tak k odstranění zbývající vody a vlhkosti na těle vířivky a ovládací jednotce.
9. Zkontrolujte, zda je tělo vířivky a ovládací jednotka důkladně vysušená.  
**POZNÁMKA:** Přiložené zátky (15) lze použít k zakrytí přívodu a vývodu z vnitřní strany těla vířivky, aby se předešlo vniknutí vody.



### Čištění těla vířivky

Je-li ve vodě viditelná nečistota nebo je voda kalná a chemikálie to neodstraní, vodu vyměňte a tělo vířivky vyčistěte. Vypuštění vířivky viz část "Vypuštění vířivky".

Po vypuštění vyšroubujte pouzdro na kartuši z vnitřní části těla vířivky, vyčistěte a/nebo vyměňte filtr. K očištění nečistot nebo nánosů na stěnách vířivky použijte houbičku a jemný roztok s čistícím přípravkem. Před opětovným napuštěním vířivku důkladně opláchněte.

**DŮLEŽITÉ:** Nepoužívejte drátěnku, kartáče nebo abrazivní čističe.

### Odstranění bio povlaku

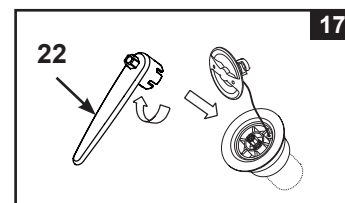
Poradte se s místním odborníkem v oblasti péče o vířivky, jaké výrobky použít pro odstraňování bio povlaku.

### Utažení nafukovacího ventilu na těle vířivky

Před použitím zkontrolujte těsnost ventilu a možný únik vzduchu. Pokud z ventilu uniká vzduch, použijte dodaný klíč (22) a utáhněte ventil:

1. Zkontrolujte, zda je tělo vířivky vypuštěné, otevřete víčko ventilu a zasuňte klíč (22) na ventil (**viz nákres 17**).
2. Jednou rukou utáhněte zadní stranu ventilu z vnitřní části těla vířivky a klíč (22) otočte ve směru hodinových ručiček.

**DŮLEŽITÉ:** Nikdy nenastavujte ventil pokud se vířivka používá nebo je naplněná vodou. Klíč na ventil použijte pouze je-li ventil uvolněný nebo pokud dochází k unikání vzduchu. Ventil nepřetáhněte: přetažení může ventil poškodit. Zkontrolujte, zda je ventil pevný a neuniká.



### Kryt vířivky

Pravidelně kontrolujte, zda na krytu vířivky nedochází k úniku vzduchu, opotřebení, poškození nebo zda se neobjevily známky chátrání. Nikdy nepoužívejte opotřebovaný nebo poškozený kryt: nezajistí míru požadované ochrany, aby se předešlo vniknutí dítěte bez dozoru do vířivky.

Čistěte pravidelně kryt zevnitř i zvenčí pomocí houby a vhodného roztoku, který obsahuje vhodnou dezinfekci (10 mg na litr volného chloru). Nepoužívejte drátěnku, kartáče nebo abrazivní čističe.

## ÚDRŽBA (pokračování)

### Okolí vířivky

Oblasti pro bosé nohy a relaxační plochy kolem vířivky se musí pravidelně čistit. Žádná čistící voda se nesmí dostat do těla vířivky nebo do vody ve vířivce. Špína a čistící prostředky se musí pečlivě spláchnout do odtoku v okolí vířivky.

### Oprava těla vířivky a nafukovacího krytu

K opravě poškozeného místa použijte přiloženou sadu na opravy:

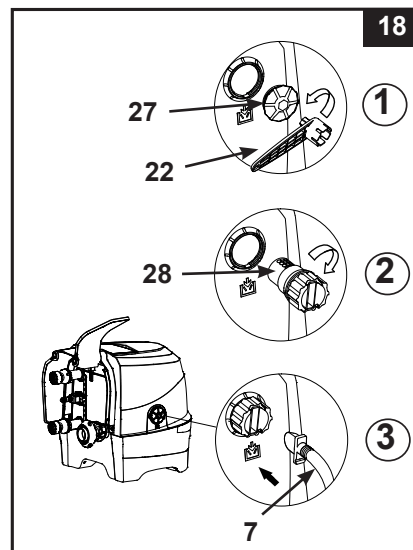
- Oblast, kterou chcete opravit důkladně vyčistěte.
- Ze záplaty sejměte papír a přitiskněte ji na protrženou oblast. Povrch uhladte, a tak odstraňte vzduchové bubliny pod záplatou.

## SKLADOVÁNÍ

V oblastech vystavených teplotám pod bodem mrazu - v okamžiku, kdy teplota klesne pod 4 °C (39 °F), vypusťte, vyčistěte, rozeberte a řádně uložte všechny části vířivky a související komponenty ve vnitřních prostorách.

1. Vypusťte a vyčistěte vířivku v souladu s částmi "Vypuštění vířivky" a "Čištění vířivky".
2. Postupujte v pořadí dle pokynů pro vyfouknutí a demontáž těla vířivky, ovládací jednotky a krytu vířivky.
3. Chcete-li tělo vířivky a kryt vyfouknout:
  - a) Otevřete víčko otvoru pro vypuštění (27) k čemuž použijte přibalený klíč (22) (viz nákres 18).
  - b) Do otvoru pro vypuštění nasadte adaptér vypouštěcí hadice (28).
  - c) Nafukovací hadici (7) nasadte na adaptér vypouštěcí hadice (28).
  - d) Druhý konec hadice zasuňte do ventilu na těle vířivky nebo ventilu krytu.
  - e) Pro vypuštění stiskněte tlačítko s bublinkami vzduchu (26).
  - f) Když je vyfukování dokončeno, proveďte kroky v opačném pořadí a ujistěte se, zda je víčko (27) bezpečně utažené.

**Upozornění:** Používejte pouze k účelu popsanému v návodu. Je-li aktivována funkce vyfukování, pak nafukovací hadici uchovejte mimo dosah vody nebo malých předmětů, abyste předešli poškození motoru dmychadla.
4. Ujistěte se, zda jsou všechny komponenty a příslušenství vířivky důkladně čisté a před uložením je vysušte. Vysušte tělo vířivky na vzduchu, zhruba hodinu před uložením.
5. Tělo vířivky volně složte a vyhněte se ostrým rohům, abyste tělo nepropíchli nebo jinak nepoškodili.
6. Pro příští použití si připravte novou filtrační vložku.
7. Vířivku a příslušenství skladujte uvnitř, v suchém prostředí, v teplotním rozmezí od 0 °C do 40 °C (32-104 °F).
8. Pro skladování lze použít originální obal.





## ODSTRAŇOVÁNÍ PROBLÉMŮ

PROBLÉM	PŘÍČINA	ŘEŠENÍ
ŽÁDNÝ DISPLEJ/ OVLÁDACÍ JEDNOTKA VÍŘIVKY NEFUNGUJE	<ul style="list-style-type: none"> <li>• Vířivka je odpojená nebo vypnutá.</li> <li>• Uvolněný napájecí kabel kontrolního panelu.</li> <li>• Výpadek napájení.</li> <li>• Zaseknutý RCD.</li> <li>• Zaseknutý RCD.</li> </ul>	<ul style="list-style-type: none"> <li>• Zkontrolujte, zda je vířivka zapojená a zapnutá.</li> <li>• Zkontrolujte, zda je zásuvka napájecího kabelu ovládacího panelu pevně zapojená do rozdvočky v základně.</li> <li>• Zkontrolujte zdroj napájení.</li> <li>• Resetujte RCD.</li> <li>• Kontaktujte zákaznický servis Intex.</li> </ul>
VÝPADEK OKRUHU JISTIČE	<ul style="list-style-type: none"> <li>• Výpadek jističe.</li> <li>• Přetížený jistič okruhu.</li> <li>• Elektrická závada v síti.</li> </ul>	<ul style="list-style-type: none"> <li>• Zkontrolujte správné napětí okruhu.</li> <li>• Zajistěte jistič pouze pro zásuvku, do které je vířivka zapojená.</li> <li>• Kontaktujte kvalifikovaného elektrikáře, který závadu opraví.</li> </ul>
NESPRÁVNÝ OHŘEV	<ul style="list-style-type: none"> <li>• Teplota je nastavená příliš nízkou.</li> <li>• Špinavá filtrační vložka.</li> <li>• Teplota vody se během pohotovostního režimu topení snižuje.</li> <li>• Závada topného tělesa.</li> </ul>	<ul style="list-style-type: none"> <li>• Zvyšte teplotu a nasadte kryt vířivky.</li> <li>• Filtr čistěte nebo vyměňujte včas.</li> <li>• Je-li vytápění v pohotovostním režimu, stiskněte tlačítko s obrázkem plamene</li> <li>• Kontaktujte zákaznický servis Intex.</li> </ul>
DMYCHADLO BUBLINEK NEFUNGUJE	<ul style="list-style-type: none"> <li>• Dmychadlo je přehřáté.</li> </ul>	<ul style="list-style-type: none"> <li>• Vypněte ho a vířivku odpojte. Nechte ho vychladnout a poté proveďte celkový restart.</li> <li>• Pokud problém přetrvává, kontaktujte servisní centrum.</li> </ul>
FILTRAČNÍ ČERPADLO NEFUNGUJE	<ul style="list-style-type: none"> <li>• Špinavá filtrační vložka.</li> <li>• Ucpaný vstup/výstup filtrace.</li> <li>• Motor čerpadla selhal.</li> </ul>	<ul style="list-style-type: none"> <li>• Filtr čistěte nebo vyměňujte včas.</li> <li>• Pravidelně kontrolujte a čistěte filtrační vstup.</li> <li>• Kontaktujte zákaznický servis Intex.</li> </ul>
VODA NENÍ ČISTÁ	<ul style="list-style-type: none"> <li>• Filtrační vložka není řádně usazená.</li> <li>• Nedostatek času na filtraci.</li> <li>• Špinavá filtrační vložka.</li> <li>• Nesprávná údržba vody.</li> <li>• Ucpaný vstup/výstup filtrace.</li> </ul>	<ul style="list-style-type: none"> <li>• Zkontrolujte, zda je filtrační vložka řádně nasazená.</li> <li>• Prodlužte dobu filtrace.</li> <li>• Filtr čistěte nebo vyměňujte včas.</li> <li>• Vodu ve vířivce řádně dezinfikujte. Viz pokyny výrobce chemikálie.</li> <li>• Pravidelně kontrolujte a čistěte filtrační vstup.</li> </ul>
KONEKTORY ZÁKLADNY NEJSOU V JEDNÉ ÚROVNI S KONEKTORY TĚLA VÍŘIVKY	<ul style="list-style-type: none"> <li>• Jednou z vlastností PVC je, že mění tvar, což je normální.</li> </ul>	<ul style="list-style-type: none"> <li>• Podložte el. základnu vířivky dřevem nebo jiným izolačním materiálem tak, aby spojovací konektory/ hadice byly v rovině.</li> </ul>
TĚLO VÍŘIVKY MÁ DIVNÝ TVAR	<ul style="list-style-type: none"> <li>• Zvýšení interní tlak způsobený silným slunečním zářením.</li> </ul>	<ul style="list-style-type: none"> <li>• Produkt nevystavujte na přímém slunečním světle.</li> <li>• Zkontrolujte tlak v těle vířivky a je-li třeba, snižte ho. Během horkého počasí musíte kontrolovat, zda je třeba vypustit vzduch. Tak předejdete možnému poškození těla vířivky.</li> </ul>

**ODSTRAŇOVÁNÍ PROBLÉMŮ (pokračování)**

PROBLÉM	PŘÍČINA	ŘEŠENÍ
ZTRÁTA TLAKU V TĚLE VÍŘIVKY	<ul style="list-style-type: none"> <li>• Uvolněné víčko.</li> <li>• Uvolněný ventil.</li> <li>• Díra, protržení v hadici.</li> </ul>	<ul style="list-style-type: none"> <li>• Zkontrolujte, zda je víčko bezpečně zavřené.</li> <li>• Tělo vířivky naplňte vzduchem a ujistěte se, zda je ventil utažen, viz část "Utažení ventilu".</li> <li>• Dejte tekuté mýdlo a vodu ve stříkací láhve a postříkejte švy. Je-li tam nějaký únik, objeví se bubliny. Poté, co únik objevíte, vyčistěte a vysušte oblast úniku, potom naneste záplatu, kterou jste dostali s vířivkou.</li> </ul>
ÚNIK VODY MEZI KONEKTORY VÍŘIVKY A KONEKTORY OVLÁDACÍ JEDNOTKY	<ul style="list-style-type: none"> <li>• Spoje vstupu/výstupu nejsou bezpečně pevné.</li> <li>• Ovládací základna bez těsnícího kroužku.</li> </ul>	<ul style="list-style-type: none"> <li>• Spoje utáhněte.</li> <li>• Těsnící kroužek namažte, abyste zajistili vodě odolnost.</li> <li>• Odstraňte mřížku ve vnitřní části vířivky pomocí šroubováku, zkontrolujte, zda je těsnící kroužek na místě, zda je čistý a není poškozený.</li> </ul>
VÍŘIVKA JE VE FILTRAČNÍM REŽIMU PŘÍLIŠ HLUČNÁ	<ul style="list-style-type: none"> <li>• Komponenty ovládací základny nejsou bezpečně přiložené.</li> <li>• Podklad není rovný a pevný.</li> <li>• Motor filtrace selhal.</li> </ul>	<ul style="list-style-type: none"> <li>• Zkontrolujte ovládací panel, kryt a vstup/výstup a jejich bezpečné zapojení.</li> <li>• Zkontrolujte, zda je podklad pevný, hladký.</li> <li>• Poškozený motor filtrace vyměňte za nový.</li> </ul>
SLABÝ TLAK VZDUCHU BĚHEM NAFUKOVÁNÍ	<ul style="list-style-type: none"> <li>• Chybí O kroužek hadicového adaptéru.</li> <li>• Adaptér nafukovací hadice není pevně utažen.</li> <li>• Uvolněné spoje mezi hadicovým adaptérem a otvorem dmyhadla pro nafukování, a mezi nafukovací hadicí a nafukovacím ventilem.</li> <li>• Porucha dmyhadla.</li> </ul>	<ul style="list-style-type: none"> <li>• Ujistěte se, že je O kroužek na svém místě.</li> <li>• Utáhněte/znovu nainstalujte hadicový adaptér.</li> <li>• Během nafukování ručně utáhněte.</li> <li>• Pokud problém přetrvává, kontaktujte servisní centrum.</li> </ul>
BUBLINY NEJSOU TAK INTENZIVNÍ JAKO DŘÍV	<ul style="list-style-type: none"> <li>• Chybí O kroužek mezi spoji výstupu vzduchu základny ovládacího panelu a přívodu vzduchu do vířivky.</li> <li>• Matice pro připojení vzduchu není bezpečně utažena.</li> <li>• Kanál k vedení vzduchových bublin uvnitř vířivky je prasklý nebo netěsný.</li> <li>• Porucha dmyhadla.</li> </ul>	<ul style="list-style-type: none"> <li>• Ujistěte se, že je O kroužek na svém místě.</li> <li>• Ručně dotáhněte všechny matice.</li> <li>• K opravě píchnutého místa použijte záplatu.</li> <li>• Pokud problém přetrvává, kontaktujte servisní centrum.</li> </ul>

**DŮLEŽITÉ**

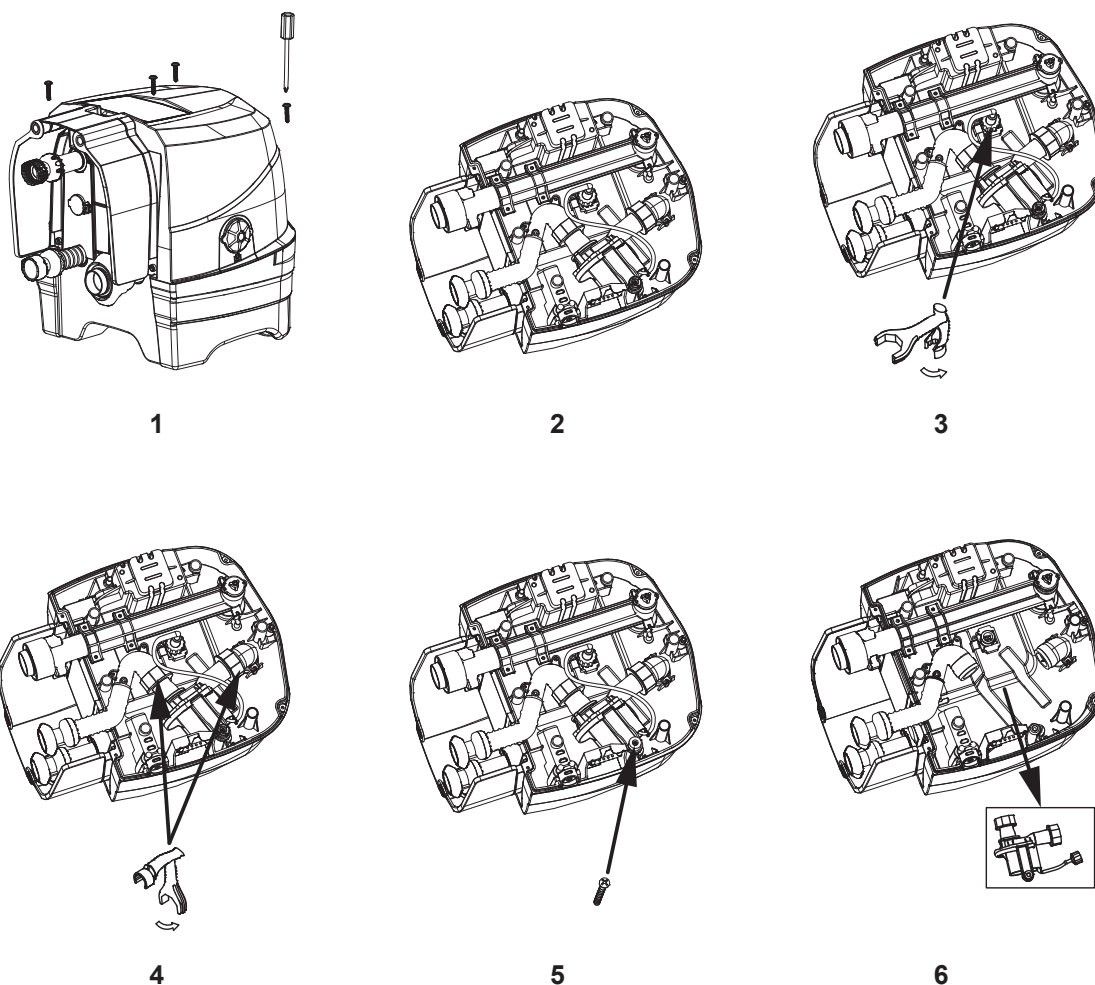
**Pokud nadále dochází k potížím, požádejte o pomoc naše oddělení služeb zákazníkům. Viz samostatný seznam „autorizovaných servisů“.**

## DEMONTÁŽ MOTORU FILTRAČNÍHO ČERPADLA

Pokud je nutno vyměnit motor filtrace (pouze kvalifikovaným technikem), postupujte podle následujících kroků pro jeho demontáž:

**DŮLEŽITÉ:** Před výměnou jakékoli součásti musí být z potrubí řídicí základny vypuštěna veškerá zbývající voda.

**POŽADOVANÉ NÁSTROJE:** Jeden nastavitelný klíč a jeden (1) křížový šroubovák.



**POZNÁMKA:** „Speciální klíč“ je součástí soupravy nového motoru filtračního čerpadla, nikoliv balení nové víivky.

## ZÁRUKA

Vaše vířivka PureSpa byla vyrobena z těch nejkvalitnějších materiálů a tím nejkvalitnějším zpracováním. Všechny produkty Intex byly zkontrolovány a shledány prosté všech vad před opuštěním továrny. Tato omezená záruka se vztahuje pouze na vířivku PureSpa níže.

Tato omezená záruka je dodatkem, a ne náhradou vašich zákonných práv a opravných prostředků. Vaše zákonná práva mají přednost do té míry, do jaké je tato záruka v rozporu s některým z nich. Například, spotřebitelské zákony v celé Evropské unii stanovují zákonná záruční práva navíc k pokrytí, které poskytuje tato omezená záruka: informace o spotřebitelských právech celé EU naleznete na webových stránkách Evropského spotřebitelského centra na [http://ec.europa.eu/consumers/ecc/contact\\_en/htm](http://ec.europa.eu/consumers/ecc/contact_en/htm).

Tato omezená záruka se vztahuje pouze na původního kupce a je nepřenosná. Tato omezená záruka je platná pro období 1 rok od data původního maloobchodního nákupu. Uchovejte si původní doklad o zakoupení s tímto návodem, protože doklad o zakoupení musí doprovázet reklamaci, jinak bude omezená záruka neplatná.

### PureSpa záruka - 1 rok

Pokud zjistíte výrobní vadu na PureSpa během záruční doby, obraťte se na příslušné servisní středisko Intex, které je uvedeno v samostatném seznamu „autorizovaných servisů“. Pokud se předmět vrátí podle pokynů servisního střediska Intex, servisní středisko zkontroluje předmět a rozhodne o platnosti nároku. Pokud se na předmět vztahují ustanovení záruky, bude předmět zdarma opraven nebo vyměněn za stejnou nebo srovnatelnou položku (podle rozhodnutí Intex).

Žádné další záruky se neposkytují, kromě této záruky a zákonných práv platných ve vaší zemi. Do rozsahu, který je možný ve vaší zemi, Intex v žádném případě nepřebírá odpovědnost vůči vám ani žádné třetí straně za přímé nebo nepřímé škody vyplývající z použití vašeho PureSpa, nebo konání společnosti Intex nebo jejich zástupců a zaměstnanců (včetně výroby produktu). Některé státy nebo jurisdikce nedovolují vyloučení nebo omezení náhodných nebo následných škod, takže výše uvedená omezení nebo vyloučení se na vás nemusí vztahovat.

Uvědomte si, že tato omezená záruka se neuplatní v následujících případech:

- V případě, že PureSpa byl vystaven nedbalosti, nesprávnému použití nebo nasazení, nehodám, nesprávnému používání, nevhodnému napětí nebo proudu v rozporu s návodem k obsluze, nesprávné údržbě nebo skladování;
- V případě, že PureSpa byl vystaven poškození okolnostmi mimo kontrolu Intex, včetně ale ne výlučně, běžného opotřebení a poškození způsobeného požárem, povodní, zmrazením, deštěm nebo jinými vnějšími přírodními silami;
- Je-li PureSpa použit pro komerční účely;
- Na díly a součásti, které neprodává Intex; a/nebo
- Na neoprávněné úpravy, opravy a demontáže PureSpa kýmoli jiným než pracovníkem servisního střediska Intex.

Tato záruka se nevztahuje na náklady spojené se ztrátou bazénové vody, chemikálií nebo poškození vodou. Tato záruka se nevztahuje na zranění nebo poškození jakéhokoliv majetku nebo osob.

Přečtěte si pečlivě návod k obsluze a dodržujte všechny pokyny týkající se správného provozu a údržby PureSpa. Před použitím vždy zkontrolujte váš výrobek. Omezená záruka může být neplatná, pokud nejsou dodržovány pokyny.